
TURBO

TURBO



CATALOGO PARTI DI RICAMBIO
CATALOGUE PIECES DETACHEES
ERSATZEILKATALOG
PARTS MANUAL

31.01.2007



N.B.: DIAGRAMMA E PARTICOLARI DELL'IMPIANTO ELETTRICO SONO RIPORTATI NEL MANUALE USO E MANUTENZIONE

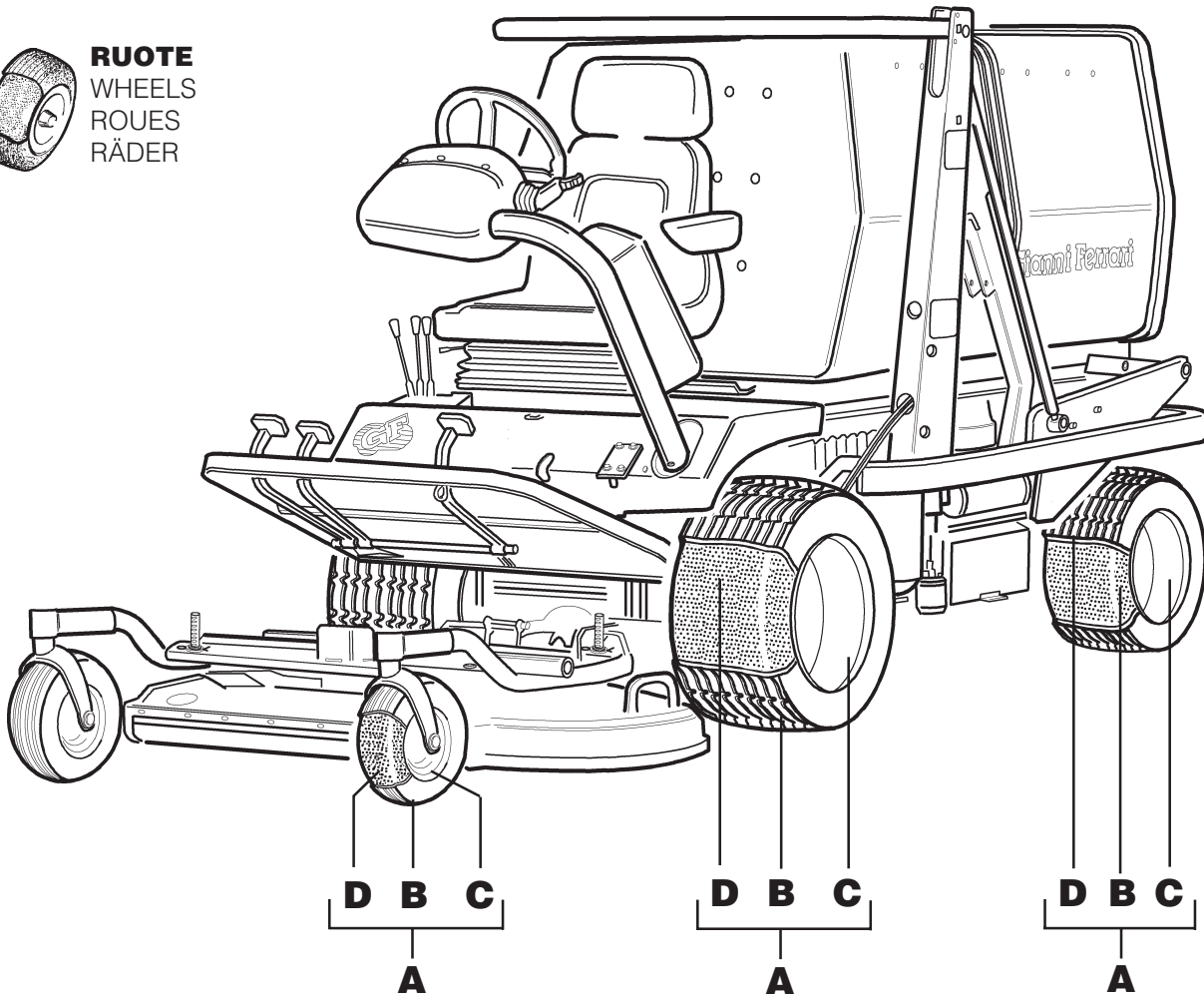
N.B.: ELECTRIC DIAGRAM AND EQUIPMENT QUOTED IN THE USE AND MAINTENANCE HANDBOOK

N.B.: SYSTEME ET EQUIPEMENT ELECTRIQUE INDIQUEES DANS LA NOTICE D'EMPLOI ET ENTRETIEN

N.B.: INBEZÜG AUF DIE ELEKTRISCHE ANLAGE, DIE WARTUNGS UND BEDIENUNGSLEITUNG LESEN



RUOTE
WHEELS
ROUES
RÄDER



					A	B	C	D
ANTERIORI / FRONT / AVANT / VORDERRÄDER								
23	1050	12	4PR	GARDEN	00.72.00.0062	00.59.00.0080	00.16.00.0121	00.59.01.0040
23	1050	12	6PR	MULTITRAC	00.72.00.0063	00.59.00.0081	00.16.00.0121	=====
23	1050	12	6PR	MULTITRAC	00.72.00.0064	=====	00.16.00.0131	=====
23	1250	12	4PR	GARDEN	00.72.00.0065	00.59.00.0090	00.16.00.0122	=====
24	1200	12	4PR	MULTITRAC	00.72.00.0068	00.59.00.0100	00.16.00.0130	=====
24	1200	12	6PR	MULTITRAC	00.72.00.0069	00.59.00.0100	00.16.00.0131	=====
POSTERIORI / REAR / ARRIER / VHINTERRÄDER								
18	850	8	4PR	GARDEN	00.72.00.0040	00.59.00.0030	00.16.00.0080	00.59.01.0030
20	1000	8	4PR	MULTITRAC	00.72.00.0151	00.59.00.0071	=====	=====
RASAERBA / DECK / TONDEUSE / MÄHWERK								
10	300	4	6PR		00.72.00.0200	00.59.00.0005	00.16.00.0040	00.59.01.0005
8	300	4	4PR		00.72.00.0202	00.59.00.0004	00.16.00.0202	00.59.01.0004
8	300	4	SOLID		00.72.00.0203	=====	00.16.00.0040	=====
9	350	4	SOLID		00.72.00.0204	00.59.02.0005	00.16.00.0040	=====



LEGENDA

K	Per motorizzazione KUBOTA	For KUBOTA engine machines	Pour machines avec moteur KUBOTA	Für Maschinen mit KUBOTA Motor
LDW	Per motorizzazione LOMBARDINI	For LOMBARDINI engine machines	Pour machines avec moteur LOMBARDINI	Für Maschinen mit LOMBARDINI Motor
T1	Versione TURBO 1	TURBO 1 series	Modele TURBO 1	Vorige TURBO 1
T2	Versione TURBO 2	TURBO 2 series	Modele TURBO 2	Vorige TURBO 2
T4	Versione TURBO 4	TURBO 4 series	Modele TURBO 4	Vorige TURBO 4

COMPLESSIVI - KITS - ENSEMBLES - GRUPPEN

MODELLO MODEL MODELE MODELL	CINGHIE V-BELTS COURROIES RIEMEN	FILTRI FILTERS FILTRES FILTERS
Turbo 1/K	97.00.00.0391	97.00.00.0461
Turbo 1/LDW	97.00.00.0392	97.00.00.0462
Turbo 2-4/K	97.00.00.0393	97.00.00.0463
Turbo 2-4/LDW	97.00.00.0394	97.00.00.0464

PIATTO DECK TONDEUSE MÄHWERK	SERIE COLTELLI BLADES ASSEMBLY COUTEAUX JEU MESSER KIT	VITI FISSAGGIO LAME BLADES FIXING BOLTS VIS DES COUTEAUX MESSERSCHRAUBEN KIT	COPPIA DISCHI COMPLETI BLADE DISCS ASSEMBLIES ENSEMBLE DISQUES COUTEAUX SCHEIBESATZ
130 RC	01.90.00.0151	01.90.00.0150	01.90.00.0472
130 MU	01.90.00.0152	01.90.00.0149	01.90.00.0475
130 SL	01.90.00.0153	01.90.00.0150	01.90.00.0471
130 SP	01.90.00.0157	01.90.00.0150	01.90.00.1814
150 RC	01.90.00.0155	01.90.00.0150	01.90.00.1584
160 SP	01.90.00.0154	01.90.00.0149	01.90.00.1406
165 SP	01.90.00.0158	01.90.00.0148	01.90.00.2144
TEG 1200	65.90.00.0001	---	---
TEG 1600	65.90.00.0002	---	---
130 SPM	01.90.00.0159	01.90.00.0149	01.90.00.1817
165 SPM	01.90.00.0160	01.90.00.0148	01.90.00.2145

<p>T4 - 01 T2-T4 S.59053</p> <p>FRAME FRAME CHASSIS CHASSIS</p>	<p>T4 - 13 T1-W-T2-T4 R.53051</p> <p>MOTOR DELEN ENGINE COMPONENT PARTS PARTIE COMPOSANTES MOTEUR MOTORBESTANDTEILE</p>
<p>T4 - 02 T2-T4 S.59056</p> <p>Stootstangen / Tank / Beugels / Accu BUMPER / FUEL TANK / BRACKETS / BATTERY PARE-CHOCS / RESERVOIR / ETRIERIS / BATTERIE STOÛSTANGEN / TANK / BÜGEL / BATTERIE</p>	<p>T1 - 13A T1-W-T2-T4 H.53086</p> <p>MOTOR DELEN ENGINE COMPONENT PARTS PARTIE COMPOSANTES MOTEUR MOTORBESTANDTEILE</p> <p>LOMBARDINI LOMBARDINI LOMBARDINI LOMBARDINI</p>
<p>T4 - 03 T1-W-T2-T4 H.52070</p> <p>P.D.P. KOPPELING CLUTCH CONTROL ASSEMBLY EMBAYAGE P.D.F. EINSCHALTKUPPLUNG DER ZAPFWELLE</p>	<p>T4 - 14 T1-W-T2-T4 L.53072</p> <p>KAPPEN & ZITTING BODY ASSEMBLY - MUDGUARDS CAPOT - GARDEBOUE HAUBE - KOTSCHÜTZER</p>
<p>T4 - 04 T1-W-T2-T4 H.57056</p> <p>BLOWER BLOWER ASSEMBLY TURBINE GEBLÄSE</p>	<p>T4 - 15 T1-W-T2-T4 R.51092</p> <p>KAPPEN MUDGUARDS GARDEBOUE KOTSCHÜTZER</p>
<p>T4 - 05 T2-T4 N.54060</p> <p>GRAS CONTAINER GRASS COLLECTOR BAC RECUPERATEUR GRASBEHÄLTER</p>	<p>T4 - 16 T1-W-T2-T4 P.55096</p> <p>STUUR & STUURBOOM CONTROL WHEEL COLUMN SUPPORT VOLANT STEUERSÄULE</p>
<p>T4 - 05A T2-T4 N.56077</p> <p>GRAS CONTAINER "ND" 1100 L. GRASS COLLECTOR "ND" 1100 Lt BAC RECUPERATEUR "ND" 1100 Lt GRASBEHÄLTER "ND" 1100 Lt</p>	<p>T4 - 17 T1-W-T2-T4 R.51092</p> <p>HYDRAULIEK OIL TANK / PUMP GEARBOX RESERVOIR D'HUILE / BOITIER POMPE ÖLTANK / PUMPENAUPLAGE</p>
<p>T1 - 06 T1-W-T2-T4 G.60092</p> <p>VOET PLATEAU & PEDALEN FOOTBOARD / CONTROL PEDAL MARCHEPIED / PEDALES FUSSBRETT / BEDIENUNGSPEDALE</p>	<p>T4 - 18 T4 F.58055</p> <p>HAakse TANDWIELKAST & HYDR.POMPEN HYDROSTATIC PUMPS POMPES HYDROSTATIQUES HYDRAULIK PUMPEN</p>
<p>T4 - 07 T1-W-T2-T4 H.57056</p> <p>HYDR.MOTOR BEDIENING / DIFFERENCIEEL SLOT HYDROSTATIC MOTOR CONTROL / DIFFERENTIAL LOCKING COMMANDES MOTEUR HYDR. / BLOCAGE DIFFERENTIEL HYDRAULIKMOTORENBED. / DIFFERENTIALGETRIEBEBLOC.</p>	<p>T2 - 18 T2 C.61055</p> <p>HAakse TANDWIELKAST & HYDR.POMPEN HYDROSTATIC PUMPS POMPES HYDROSTATIQUES HYDRAULIK PUMPEN</p>
<p>T4 - 08 T4 R.53080</p> <p>ACHTERAS (STUURBAAR) REAR STEERING GEARDRIVE BOITIER DIRECTOR ARRIER HINTER STEUERGELENK</p>	<p>T4 - 19 T4 S.59076</p> <p>HYDROSTAAT HYDROSTATIC MOTOR MOTEUR HYDROSTATIQUES HYDRAULIKMOTOR</p>
<p>T4 - 09 T4 R.53080</p> <p>ACHTERAS MIDDEN DEEL REAR CENTER GEARBOX BOITIER CENTRAL ARRIERE HINTERMITTEL GEHÄUSE</p>	<p>T2 - 19 T2 P.54089</p> <p>HYDROSTAAT HYDROSTATIC MOTOR MOTEUR HYDROSTATIQUES HYDRAULIKMOTOR</p>
<p>T2 - 09 T2 P.54089</p> <p>ACHTERAS MIDDEN DEEL REAR CENTER GEARBOX BOITIER CENTRAL ARRIERE HINTERMITTEL GEHÄUSE</p>	<p>T1 - 20 T1-W-T2-T4 S.59053</p> <p>FRONT HEF-INRICHTING FRONT LIFT RELEVAGE AVANT FRONTHEBE VORRICHTUNG</p>
<p>T4 - 10A T1-W-T2-T4</p> <p>VOORAS FRONT GEARDRIVE BOITIER AVANT VORDERUNTERSETZUNGS GETRIEBE</p>	<p>T4 - 21 T2-T4 A.60061</p> <p>HOOG KIEPER HIGH DUMP - STRUCTURE ELEVATION DU BAC - STRUCTURE HOCHENTLEERUNG - STRUKTUR</p>
<p>T4 - 11A T1-W-T2-T4 H.57056</p> <p>VOORAS MIDDEN DEEL FRONT CENTER GEARBOX BOITIER CENTRAL AVANT VORDERMITTEL GEHÄUSE</p>	<p>T4 - 22 T2-T4 E.60051</p> <p>HYDRAULIEK HOOG KIEPER HIGH DUMP - HYDRAULIC SYSTEM ELEVATION DU BAC - SYSTEME HYDRAULIQUE HOCHENTLEERUNG - HYDRAULIKANLAGE</p>
<p>T4 - 12 T1-W-T2-T4 C.61065</p> <p>MOTOR ENGINE MOTEUR MOTOR</p> <p>KUBOTA KUBOTA KUBOTA KUBOTA</p>	<p>T4 - 25 T1-W-T2-T4 F.59069</p> <p>STRAAT UITVOERING ROAD VERSION LIGHTING FEUX VERSION DE ROUTE BELEUCHTUNG - STRAßENAUSFÜHRUNG</p>
<p>T1 - 12A T1-W-T2-T4</p> <p>MOTOR ENGINE MOTEUR MOTOR</p> <p>LOMBARDINI LOMBARDINI LOMBARDINI LOMBARDINI</p>	

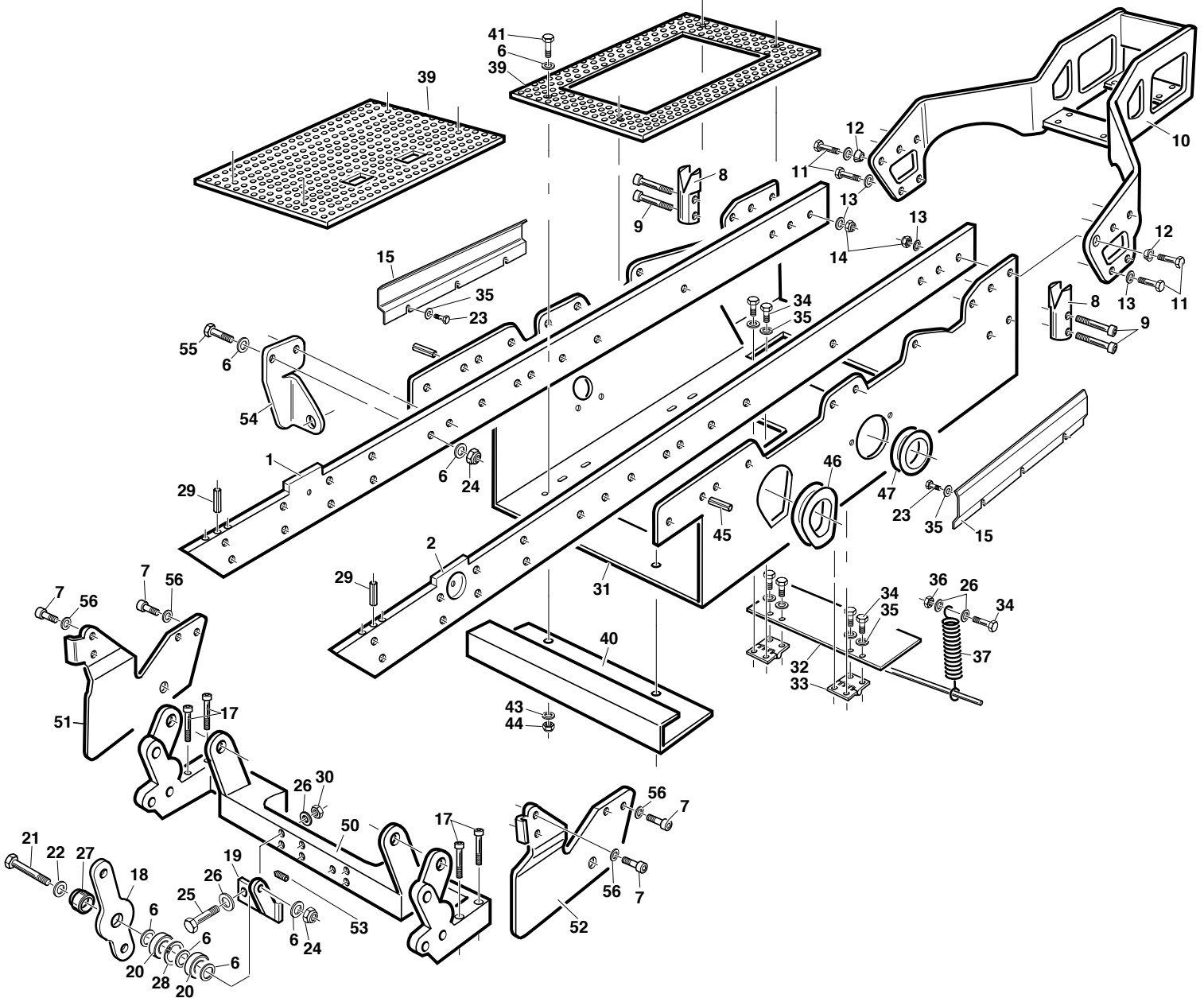


S.59053

T4 - 01

T2 - T4

05-09-2005



REF.	LEG.	CODE	Q.TY
1		01.50.00.5970	1
2		01.50.00.5980	1
6		00.68.01.0040	7
7		00.90.07.0101	8
8		01.30.00.0310	2
9		00.90.04.0120	4
10		01.50.00.6000	1
11		00.92.07.1090	12
12		00.68.05.0010	6
13		00.68.01.0050	6
14		00.26.04.0080	6
15		01.50.00.5420	2
17		00.90.07.0140	4
18		01.50.00.4951	1
19		01.50.00.4960	1
20		00.22.00.0111	2
21		00.92.06.1120	1

REF.	LEG.	CODE	Q.TY
22		00.68.08.0233	1
23		00.92.03.1050	6
24		00.26.04.0070	5
25		00.92.05.0160	2
26		00.68.01.0030	6
27		01.40.00.2170	1
28		00.03.09.0026	1
29		00.83.14.0036	2
30		00.26.04.0060	2
31		01.50.00.5990	1
32		01.50.00.5270	1
33		00.07.02.0020	2
34		00.92.03.1070	8
35		00.68.01.0020	9
36		00.26.02.0060	1
37		00.47.00.0061	1
39	K	01.50.00.5020	1

REF.	LEG.	CODE	Q.TY
39	LDW	01.50.00.7330	1
40		01.50.00.3120	1
41		00.92.06.0100	2
43		00.68.02.0070	2
44		00.26.01.0080	2
45		00.83.17.0026	2
46		00.11.01.1000	0,31
47		00.11.01.1000	0,40
50		01.50.01.1760	1
51		01.50.007400	1
52		01.50.007410	1
53		00.96.04.2010	1
54		01.50.00.7770	1
55		00.92.06.0140	2
56		00.68.04.0100	8

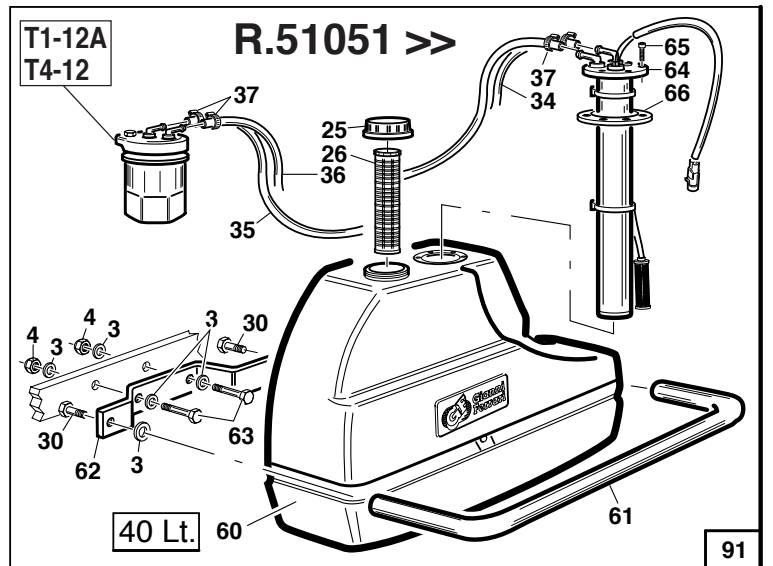
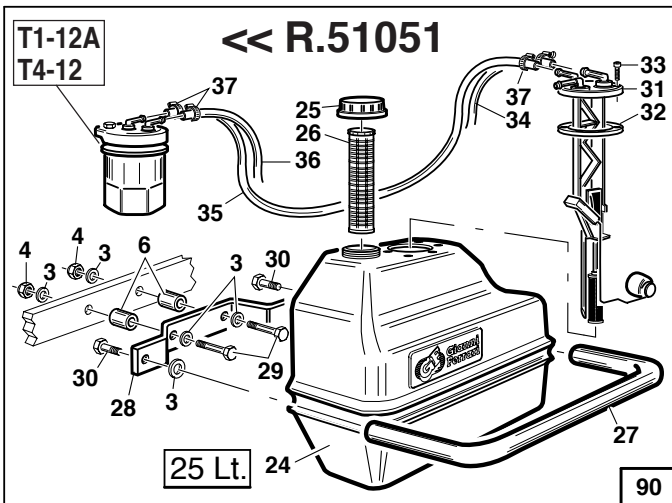
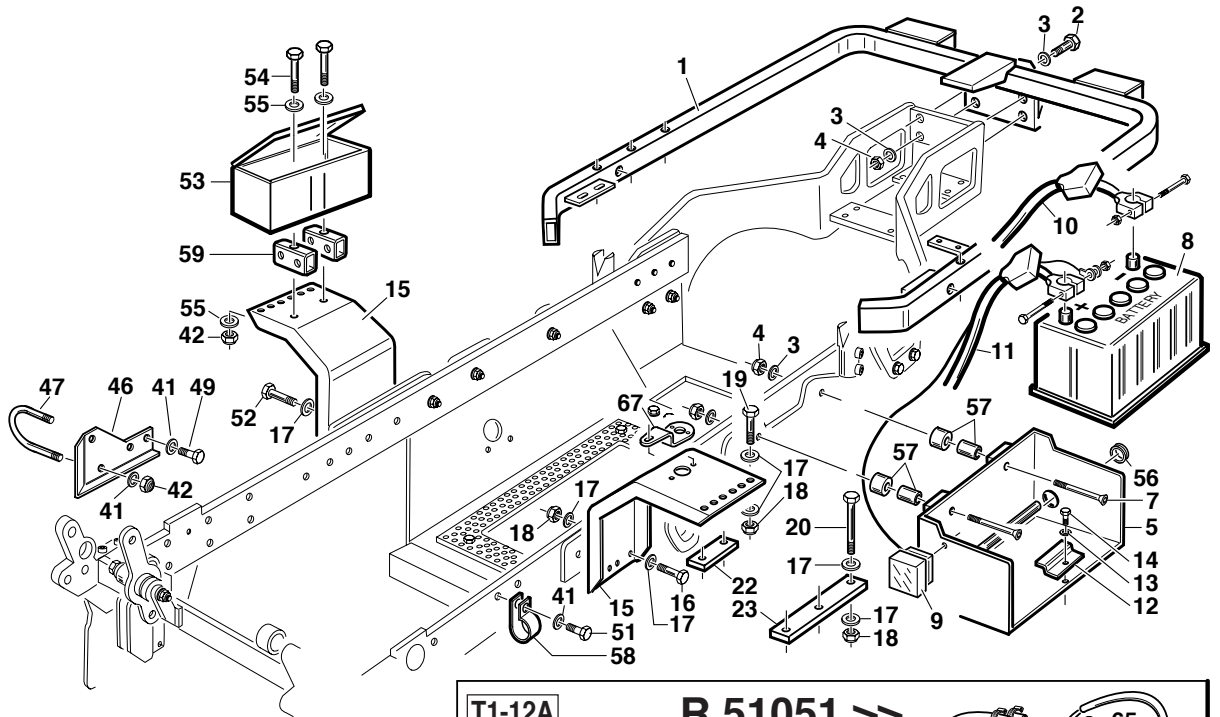


S.59056

T4 - 02

T2 - T4

08-09-2005



REF.	LEG.	CODE	Q.TY
1		01.50.00.5360	1
2		00.92.06.0100	4
3		00.68.01.0040	16
4		00.26.04.0070	8
5		01.50.00.5281	1
6		01.40.00.1120	2
7		00.95.06.0150	2
8		00.09.00.0040	1
9		00.40.00.0800	1
10		00.40.00.0284	1
11		00.40.00.0283	1
12		01.50.00.1750	1
13		00.68.01.0020	3
14		00.92.03.1090	3
15		01.50.00.2341	2
16		00.92.07.0140	5
17		00.68.01.0050	30
18		00.26.04.0080	18
19		00.92.07.0130	6
20		00.92.07.0220	6

REF.	LEG.	CODE	Q.TY
22		01.50.00.5080	2
23		01.50.00.6270	2
24		00.75.00.0050	1
25		00.75.00.0012	1
26		00.75.00.0013	1
27		01.50.00.4660	1
28		01.50.00.4650	1
29		00.92.06.0190	2
30		00.92.06.1120	2
31		00.75.00.0051	1
32		00.07.01.0150	1
33		00.94.06.3050	6
34		00.89.02.0001	1
35		00.89.02.0002	1
36		00.89.02.0003	1
37		00.29.02.0016	4
41		00.68.01.0030	7
42		00.26.04.0060	7
46		01.50.00.6790	1
47		01.50.00.6810	1

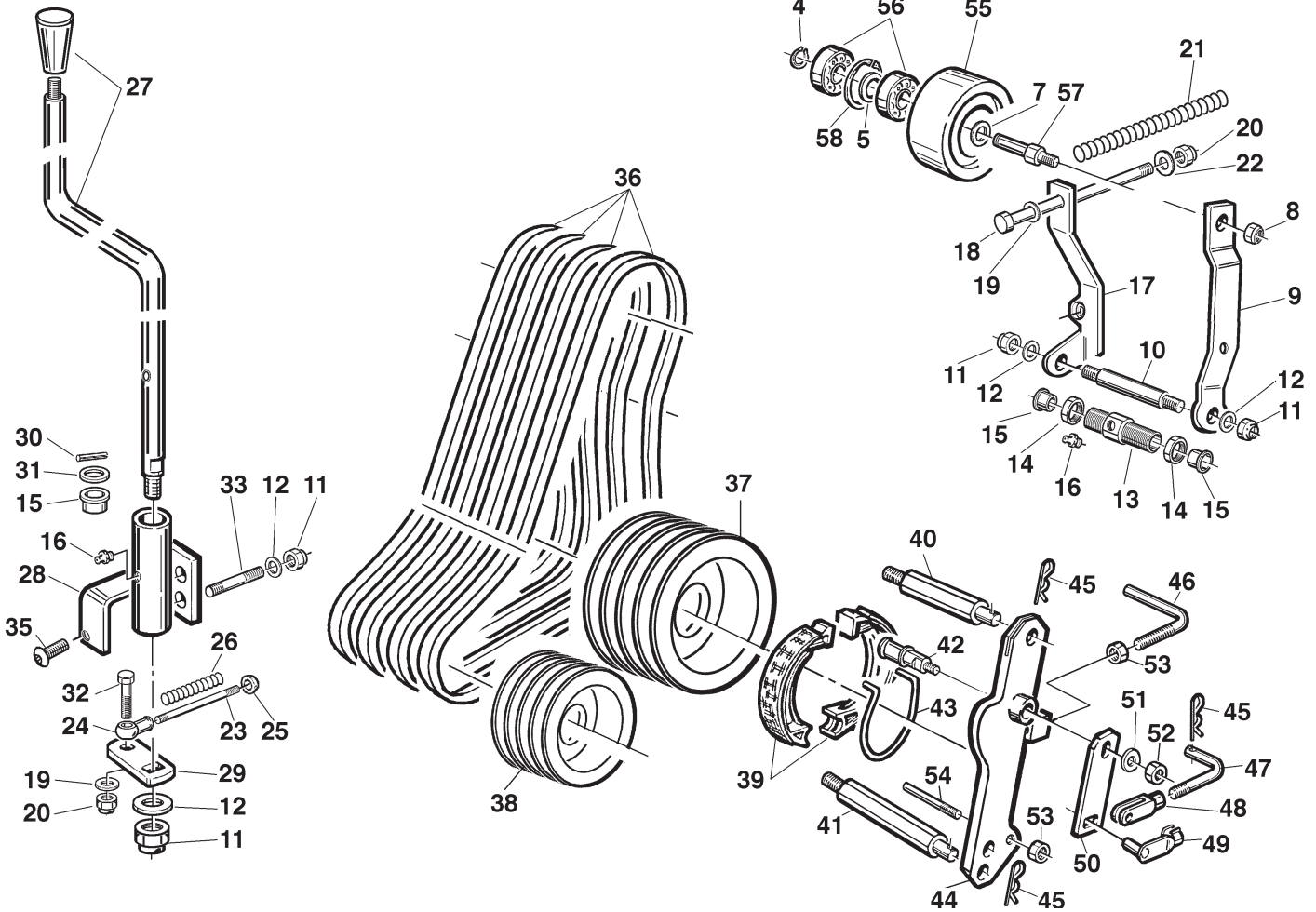
REF.	LEG.	CODE	Q.TY
49		00.92.05.1040	2
51		00.92.05.1070	2
52		00.90.08.0151	1
53		01.30.00.0430	1
54		00.92.05.0160	2
55		00.68.02.0050	4
56	LDW	00.07.01.0034	1
57		01.50.00.0770	4
58	T2	00.29.01.0099	1
59		01.50.00.7460	2
60		00.75.00.0056	1
61		01.50.01.1600	1
62		01.50.01.1590	1
63		00.92.06.0140	2
64		00.75.00.0161	1
65		00.94.06.7060	6
66		00.07.01.0170	1
67		01.50.00.5284	1
90		01.90.00.1250	1
91		00.75.00.0160	1



H.52070

T4 - 03
T1-T1W-T2-T4

25-10-2005



REF.	LEG.	CODE	Q.TY
4		00.03.00.0110	1
5		01.40.00.1090	1
7		00.68.01.0050	1
8		00.26.04.0080	1
9		01.50.00.5790	1
10		01.40.00.0261	1
11		00.26.04.0070	5
12		00.68.01.0040	5
13		01.40.00.1790	1
14		01.40.00.2090	2
15		01.20.00.0050	4
16		00.42.00.0010	2
17		01.50.00.5800	1
18		00.95.05.0200	1
19		00.68.01.0030	2
20		00.26.04.0060	2
21		00.47.00.0200	1
22		00.68.02.0050	1

REF.	LEG.	CODE	Q.TY
23		01.50.00.0272	1
24		00.78.01.0011	1
25		01.20.00.0030	1
26		00.47.00.0101	1
27		01.50.00.5410	1
28		01.50.00.5810	1
29		01.50.00.5820	1
30		00.83.09.0030	1
31		00.68.01.0070	2
32		00.92.05.0110	1
33		00.60.03.0100	2
35		00.90.04.3030	1
36		00.17.01.1450	4
37		00.61.00.0390	1
38		00.61.00.0450	1
39		00.34.01.0010	2
40		01.40.00.2241	1
41		01.40.00.2240	1

REF.	LEG.	CODE	Q.TY
42		00.34.01.0013	1
43		00.34.01.0011	1
44		01.50.00.2710	1
45		00.18.00.1011	3
46		01.50.00.2040	1
47		01.40.00.0820	1
48		00.33.01.0020	1
49		00.33.01.0021	1
50		01.50.00.2820	1
51		00.68.02.0030	1
52		00.26.04.0040	1
53		00.26.02.0060	2
54		01.40.00.2280	1
55		00.61.00.0381	1
56		00.22.15.4201	2
57		01.40.00.2760	1
58		00.03.01.0042	1

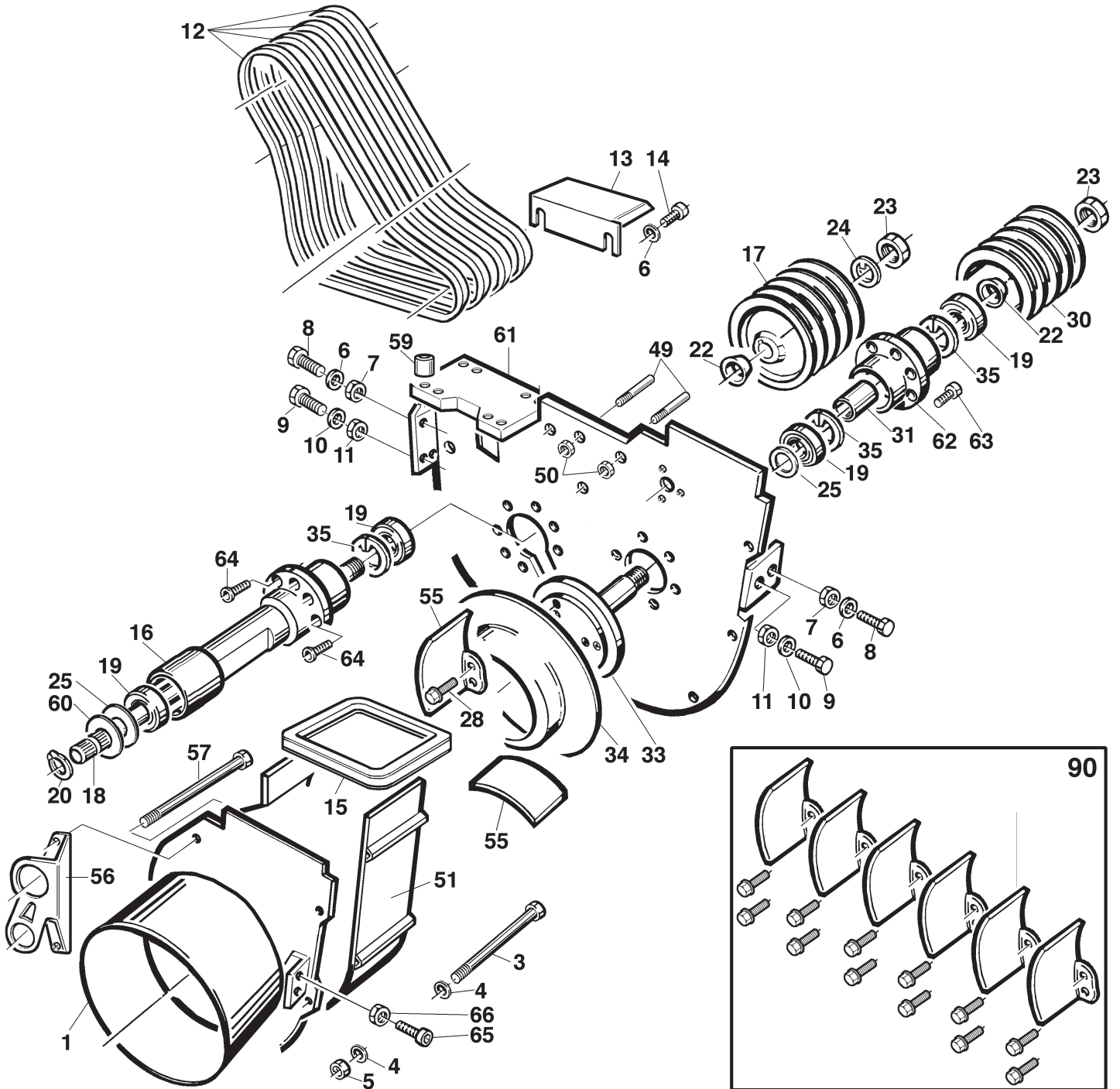


H.57056

T4 - 04

T1-T1W-T2-T4

17-02-2005



REF.	LEG.	CODE	Q.TY
1		01.50.00.4820	1
3		00.92.05.0280	6
4		00.68.01.0030	16
5		00.26.04.0060	9
6		00.68.01.0040	8
7		00.26.02.0080	2
8		00.92.06.1120	2
9		00.92.07.0110	4
10		00.68.01.0050	6
11		00.26.04.0080	2
12		00.17.01.1450	4
13		01.50.00.3740	1
14		00.92.06.1020	2
15		01.90.00.0550	1
16		01.40.00.1970	1

REF.	LEG.	CODE	Q.TY
17		00.61.00.0390	1
18		01.40.00.0021	1
19		00.22.20.5202	4
20		00.03.10.0020	1
22		01.40.00.0710	2
23		00.26.03.1130	2
24		01.40.00.1050	1
25		01.40.00.2030	2
28		00.90.07.1060	12
30		00.61.00.0450	1
31		01.40.00.0590	1
33		01.40.00.2000	1
34		01.50.00.4840	1
35		00.03.01.0052	3
49		01.40.00.2280	2

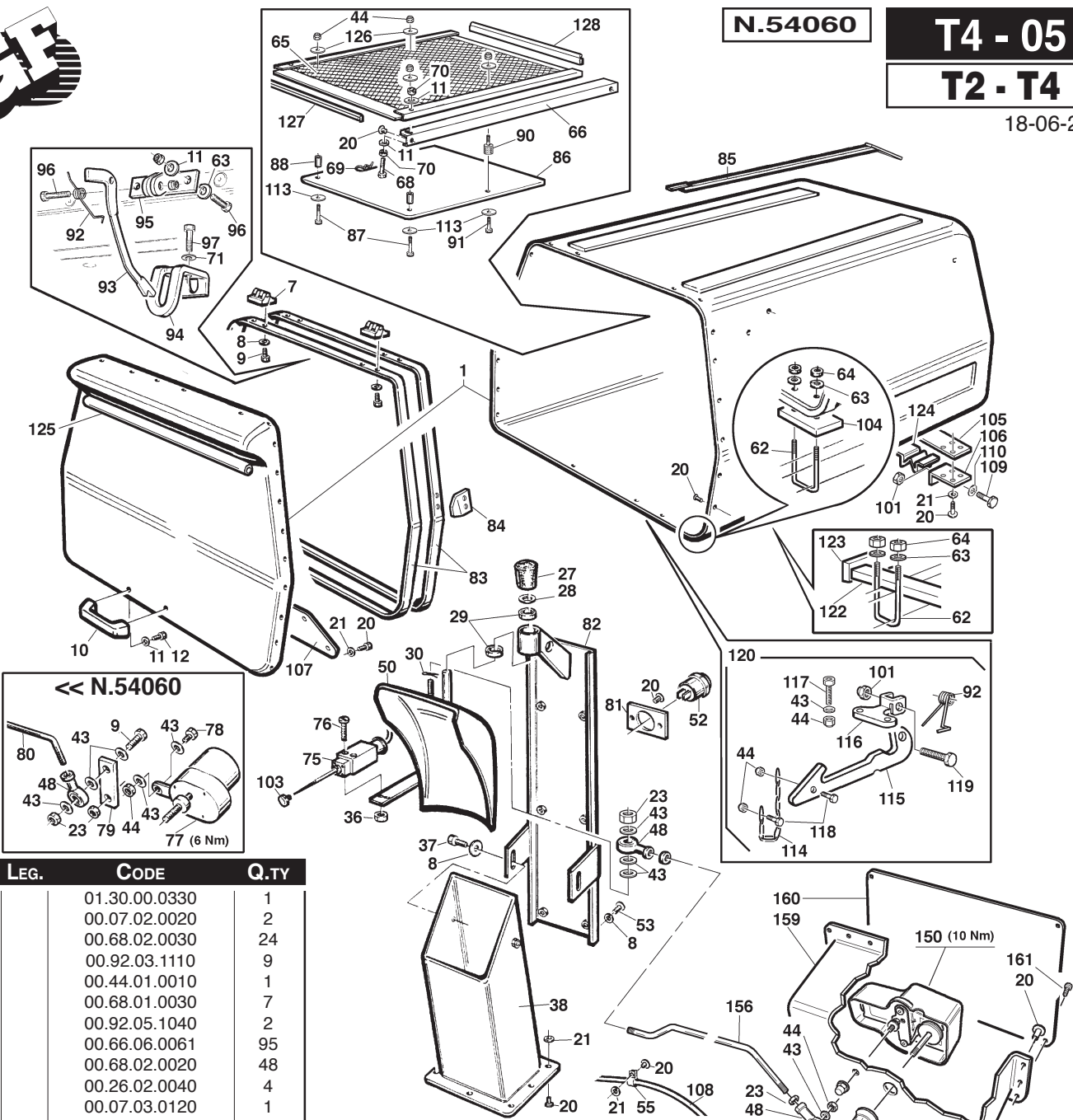
REF.	LEG.	CODE	Q.TY
50		00.26.02.0060	2
51		01.50.00.4830	1
55		01.50.00.4851	6
56		01.50.00.7380	1
57		00.92.05.0290	2
58		01.50.00.7350	1
59		01.40.00.2680	4
60		00.48.01.0021	1
61		01.50.00.7355	1
62		01.40.00.2011	1
63		00.90.07.0080	6
64		00.90.07.0060	7
65		00.90.07.0100	2
66		00.26.05.0070	2
90		01.90.00.2060	1



N.54060

T4 - 05
T2 - T4

18-06-2003



REF.	LEG.	CODE	Q.TY
1		01.30.00.0330	1
7		00.07.02.0020	2
8		00.68.02.0030	24
9		00.92.03.1110	9
10		00.44.01.0010	1
11		00.68.01.0030	7
12		00.92.05.1040	2
20		00.66.06.0061	95
21		00.68.02.0020	48
23		00.26.02.0040	4
27		00.07.03.0120	1
28		00.68.02.0070	1
29		00.22.00.0111	2
30		00.18.00.1003	1
36		00.26.04.0020	2
37		00.92.03.1030	2
38		01.50.00.1394	1
43		00.68.01.0020	10
44		00.26.04.0040	11
48		00.78.01.0010	2
50		01.50.00.1395	1
52		00.40.00.0230	1
53		00.91.06.0050	6
55		00.29.01.0080	8
62		01.50.00.5920	4
63		00.68.02.0050	9
64		00.26.04.0060	13
65		01.50.00.5330	1
66		01.50.00.5340	2
68		00.92.05.1101	2
69		00.18.00.1010	2
70		00.26.02.0060	4
71		00.68.03.0040	1
75		00.40.00.0042	1
76		00.91.04.0100	1
77	6 Nm	00.54.00.2020	1
79		01.50.00.3110	1
80		01.50.00.3130	1
81		01.50.00.3310	1
82		01.50.00.3180	1

REF.	LEG.	CODE	Q.TY
83		01.50.00.3910	1
84		01.50.00.3911	2
85		01.50.00.7620	1
86		01.30.00.0320	1
87		00.92.03.0210	2
88		01.40.00.0490	2
90		00.74.03.0050	2
91		00.92.03.0170	2
92		00.47.00.0190	1
93		01.50.00.3870	1
94		01.50.00.3880	1
95		01.50.00.3890	1
96		00.92.05.0130	2
97		00.92.05.1100	2
101		00.26.04.0070	2
103		00.45.01.0040	1
104		01.50.00.7590	2
105		01.50.00.2132	1
106		01.50.00.2133	2
107		01.30.00.0290	1
108		00.40.00.0251	1
109		00.92.06.0100	2
110		00.68.01.0040	4
112		00.26.04.0030	1
113		00.68.03.0030	4
114		01.50.00.0833	1
115		01.50.00.6481	1

REF.	LEG.	CODE	Q.TY
116		01.50.00.6482	1
117		00.90.04.0110	2
118		00.92.03.1070	3
119		00.92.06.0110	1
120		01.90.00.1530	1
122		01.50.00.7250	2
123		00.07.01.3030	4
124		01.50.00.8250	2
125		01.50.00.3912	1
126		01.30.00.0020	7
127		00.11.01.0000	0,80
128		00.11.01.2000	0,70
150	10Nm	00.54.00.2040	1
153		01.50.00.8780	2
154		00.47.00.0410	1
156		01.50.00.8800	1
157		01.50.00.8790	1
159		01.30.00.0530	1
160		01.30.00.0540	1
161		00.94.06.3050	6

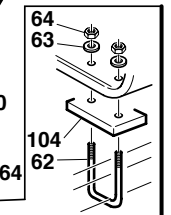
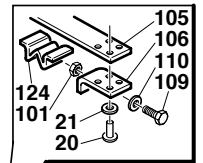
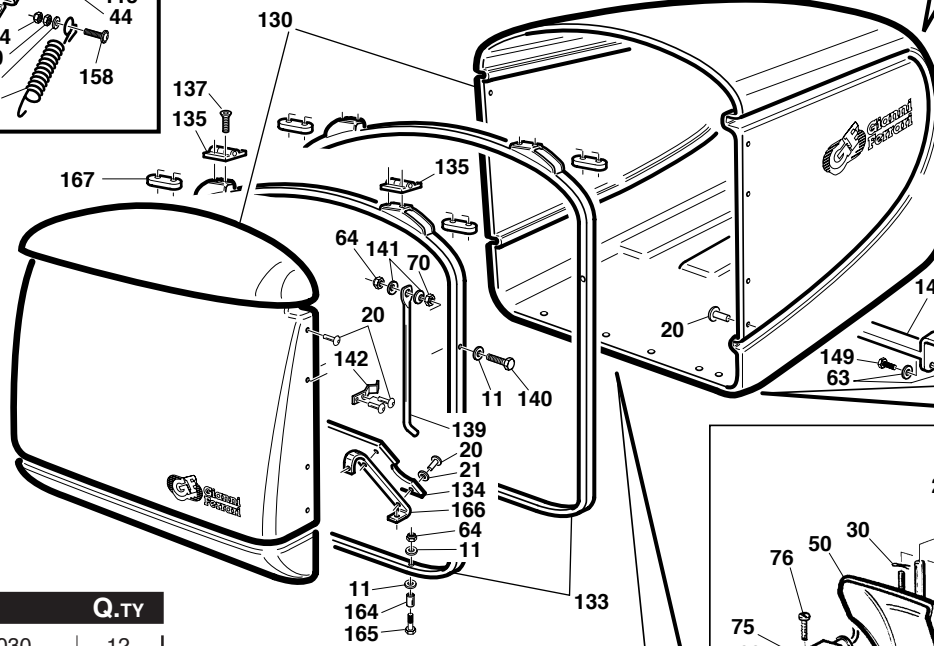
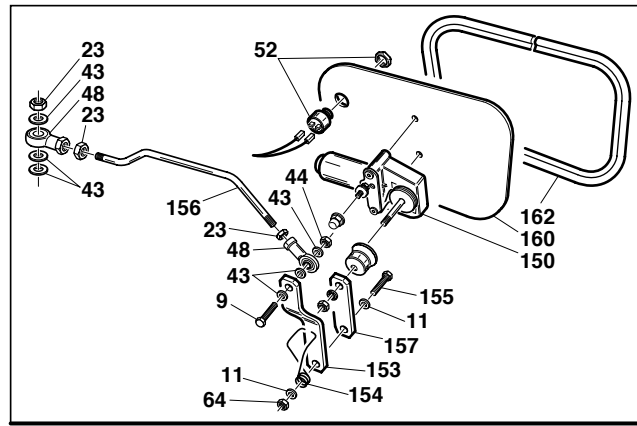
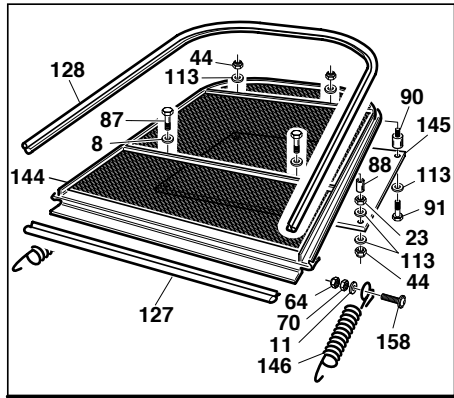


T4 - 05A

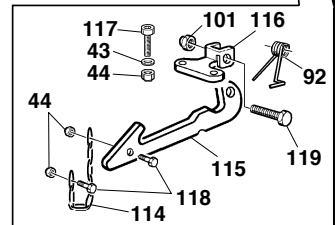
T2 - T4

U.62057

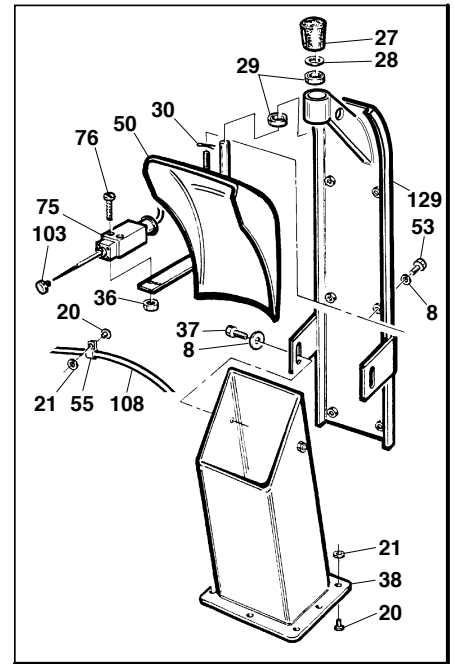
18-12-2006



REF.	LEG.	CODE	Q.TY
8		00.68.02.0030	12
9		00.92.03.1110	1
11		00.68.01.0030	9
20		00.66.06.0091	2
20		00.66.06.0071	139
21		00.68.02.0020	47
23		00.26.02.0040	4
27		00.07.03.0120	1
28		00.68.02.0070	1
29		00.22.00.0111	2
30		00.18.04.0021	1
36		00.26.04.0020	2
37		00.92.03.1030	2
38		01.50.00.1394	1
43		00.68.01.0020	16
44		00.26.04.0040	8
48		00.78.01.0010	2
50		01.50.00.1395	1
52		00.40.00.0230	1
53		00.91.06.0050	6
55		00.29.01.0080	8
62		01.50.00.5920	2
63		00.68.02.0050	8
64		00.26.04.0060	12
70		00.26.02.0060	4
75		00.40.00.0042	1
76		00.91.04.0110	2
87		00.92.03.0210	2
88		01.40.00.0490	2
90		00.74.03.0050	2
91		00.92.03.1040	2
92		00.47.00.0190	1
101		00.26.04.0070	4
103		00.45.01.0040	1
104		01.50.00.7590	2
105		01.50.00.2132	1



REF.	LEG.	CODE	Q.TY
106		01.50.00.2133	2
108		00.40.00.0251	1
109		00.92.06.0100	2
110		00.68.01.0040	4
113		00.68.03.0030	12
114		01.50.00.0833	1
115		01.50.00.6481	1
116		01.50.00.6482	1
117		00.92.03.1120	2
118		00.92.03.1070	1
119		00.92.06.0110	1
124		01.50.00.8250	2
127		00.11.01.2010	0,9 m
128		00.11.01.2000	3,0 m
129		01.50.00.8960	1
130		01.30.00.0331	1
133		01.50.00.8980	2
134		01.30.00.0590	1
135		00.99.00.0250	2
137		00.95.05.0060	8
139		01.50.00.8970	1
140		00.92.05.0160	1
141		00.48.00.0079	2
142		00.47.00.0420	1
144		01.50.00.9000	1



REF.	LEG.	CODE	Q.TY
145		01.50.00.4100	1
146		00.47.00.0390	2
148		01.50.01.0050	1
149		00.92.05.0120	2
150		00.54.00.2040	1
153		01.50.00.8780	1
154		00.47.00.0410	1
155		00.92.05.0110	1
156		01.50.00.8800	1
157		01.50.00.8790	1
158		00.90.06.3080	2
160		01.50.01.0180	1
162		00.11.01.2000	1
164		01.40.00.0491	2
165		00.90.06.0150	2
166		01.50.01.0270	3
167		01.50.01.3400	4

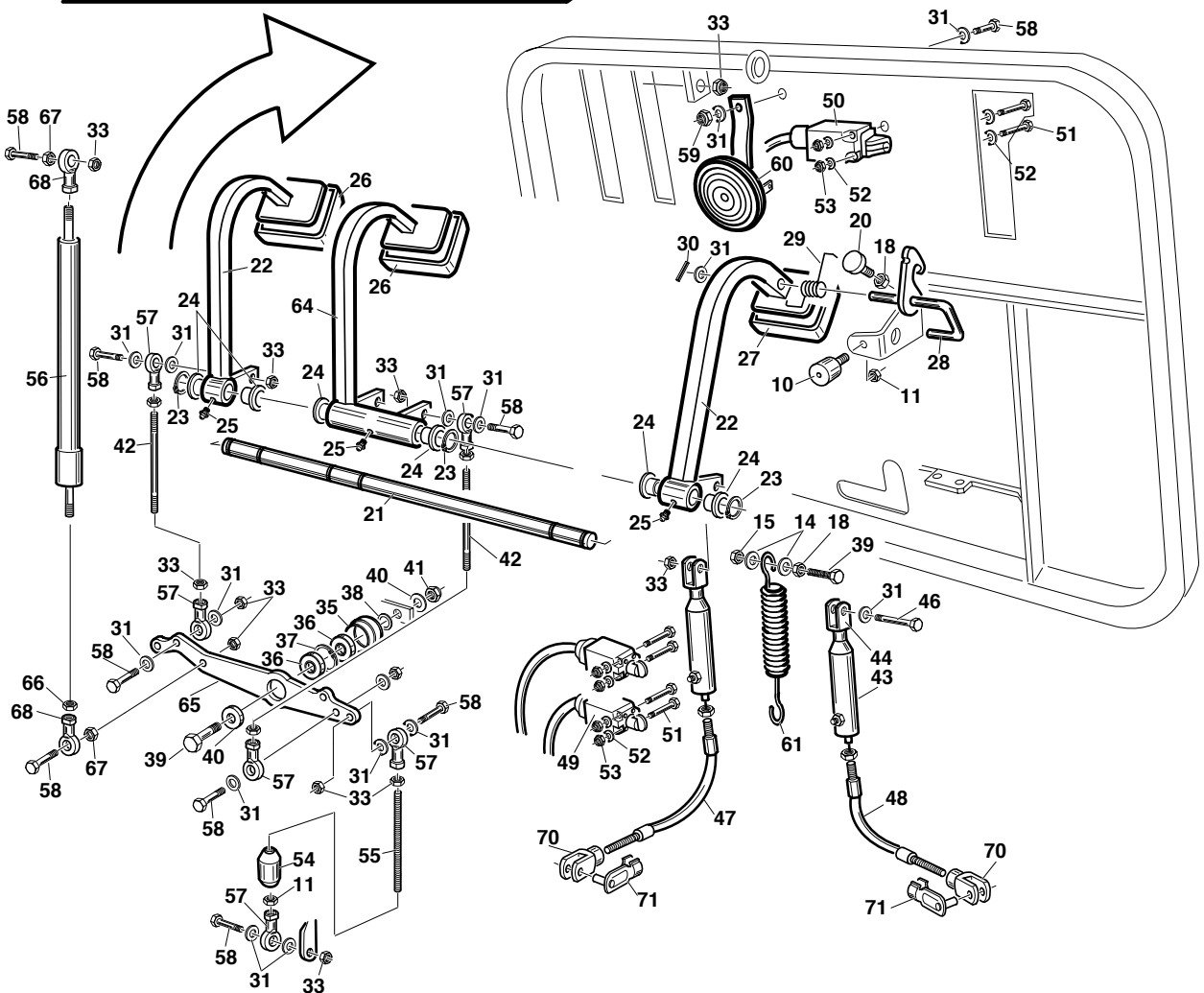
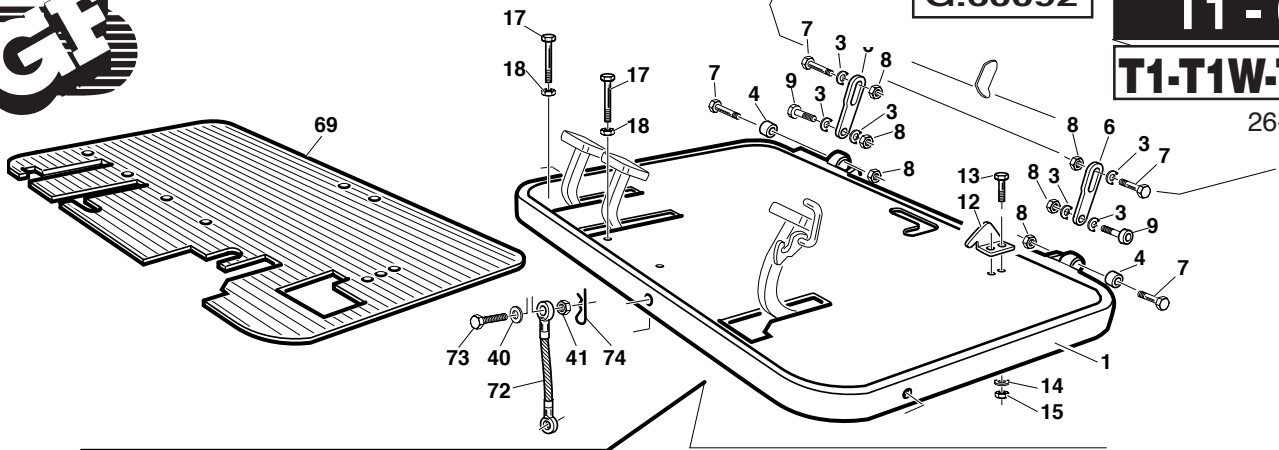


G.60092

T1 - 06

T1-T1W-T2-T4

26-10-2006



REF.	LEG.	CODE	Q.TY
1		01.50.00.4920	1
3		00.68.01.0050	6
4		00.74.05.3234	2
6		01.50.00.4930	2
7		00.90.08.0211	4
8		00.26.04.0080	6
9		00.90.08.0140	2
10		00.74.00.0030	2
11		00.26.02.0060	8
12		01.50.00.5500	1
13		00.92.03.1090	2
14		00.68.01.0020	8
15		00.26.04.0040	3
17		00.92.03.1120	2
18		00.26.02.0040	4
20		00.74.00.0017	1
21		01.40.00.2040	1
22		01.50.00.4910	2
23		00.03.10.0015	3
24		01.30.00.0010	6
25		00.42.00.0010	3

REF.	LEG.	CODE	Q.TY
26		00.07.01.0130	2
27		00.07.01.0140	1
28		01.50.00.5550	1
29		00.47.00.0190	1
30		00.83.09.0014	1
31		00.68.01.0030	18
33		00.26.04.0060	18
35		01.40.00.2170	1
36		00.22.00.0111	2
37		00.03.09.0026	1
38		00.68.08.0233	1
39		00.92.06.1110	2
40		00.68.01.0040	5
41		00.26.04.0070	2
42		01.50.00.0270	2
43		01.50.00.5580	2
44		00.33.02.0020	2
46		00.92.05.0160	1
47		00.25.01.0080	1
48		00.25.01.0090	1
49		00.40.00.0731	2
50		00.40.00.0741	1

REF.	LEG.	CODE	Q.TY
51		00.90.02.0140	6
52		00.68.01.0009	6
53		00.26.04.0020	6
54		01.40.00.2270	1
55		00.98.00.0008	0,16
56		00.99.00.0220	1
57		00.78.01.0011	6
58		00.92.05.0110	8
59		00.26.03.0060	1
60		00.40.00.0240	1
61		00.47.00.0010	1
64		01.50.00.6931	1
65		01.50.00.4943	1
66		00.26.02.1060	1
67		00.26.01.0060	2
68		00.78.01.0111	2
69		01.29.00.0090	1
70		00.33.01.0020	2
71		00.33.01.0021	2
72		01.50.01.1880	1
73		00.92.06.1170	1
74		00.18.00.1003	1

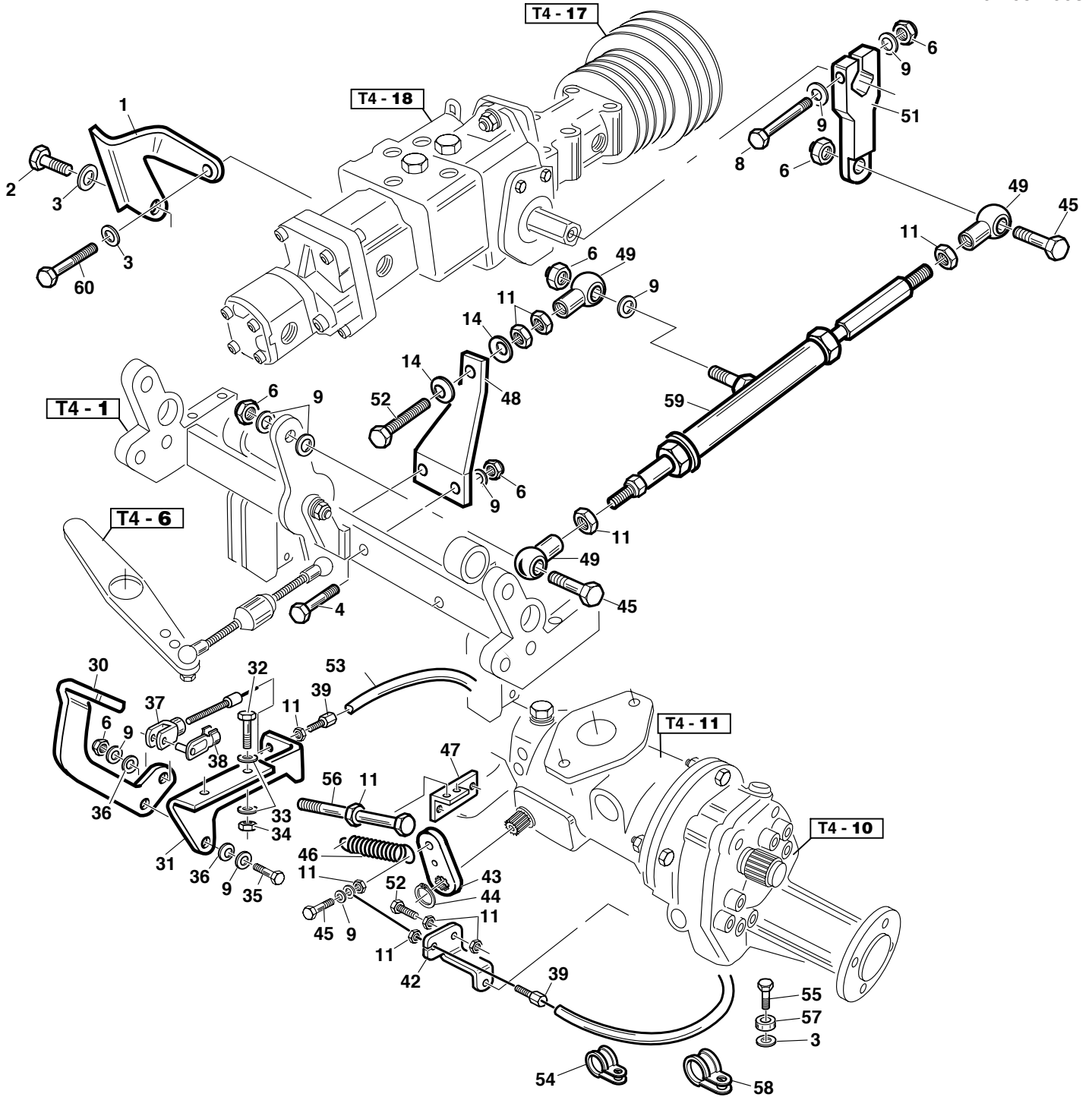


H.57056

T4 - 07

T1-T1W-T2-T4

01-09-2005



REF.	LEG.	CODE	Q.TY
1		01.50.00.6070	1
2		00.92.06.1060	1
3		00.68.01.0040	5
4		00.92.05.1120	2
6		00.26.04.0060	6
8		00.92.05.0131	1
9		00.68.01.0030	10
11		00.26.02.0060	10
14		00.48.00.0097	2
30		01.50.00.4924	1
31		01.50.00.4923	1
32		00.92.03.1070	3
33		00.68.02.0030	6

REF.	LEG.	CODE	Q.TY
34		00.26.04.0040	3
35		00.92.05.1110	1
36		00.48.00.0112	2
37		00.33.01.0020	1
38		00.33.01.0021	1
39		00.13.03.0020	2
42		01.50.00.5381	1
43		01.50.00.5391	1
44		00.03.00.0160	1
45		00.92.05.1100	3
46		00.47.00.0060	1
47		01.50.00.2500	1
48		01.50.00.5441	1

REF.	LEG.	CODE	Q.TY
49		00.78.01.0011	3
51		01.50.00.5601	1
52		00.92.05.1160	2
53		00.25.01.0110	1
54		00.29.01.0075	1
55		00.90.07.0100	2
56		00.92.05.0250	1
57		01.50.00.0770	1
58	T4	00.29.01.0070	1
58	T1-2	00.29.01.0099	1
59		01.90.00.1182	1
60		00.93.04.0070	1

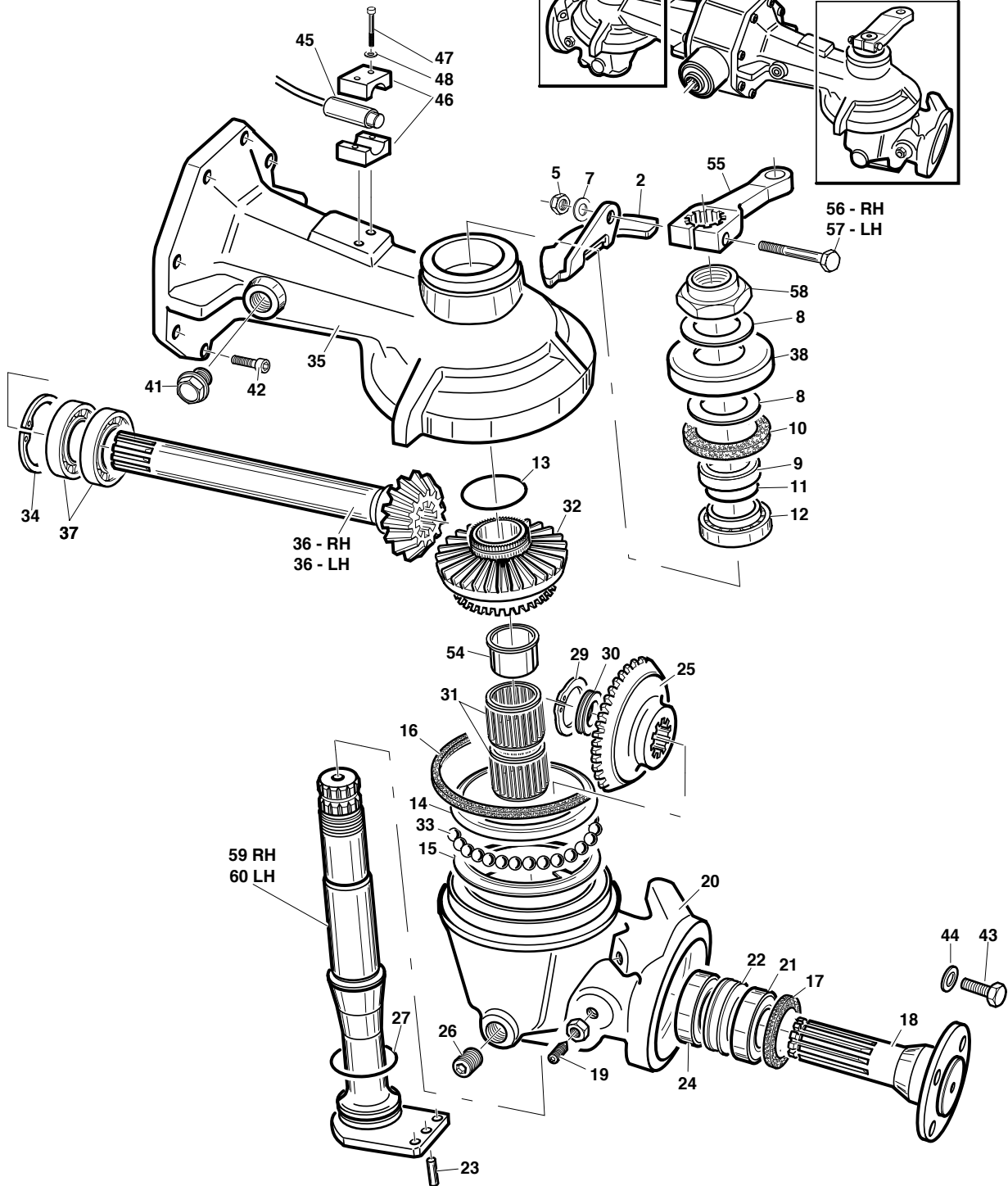


R.53080

T4 - 08

T4

01-09-2005



REF.	LEG.	CODE	Q.TY	REF.	LEG.	CODE	Q.TY	REF.	LEG.	CODE	Q.TY
2		01.50.00.4690	1	21		00.22.35.7201	1	37		00.22.25.5201	2
5		00.26.04.1070	1	22		01.40.00.1720	1	38		01.50.00.4590	1
7		00.68.01.0040	2	23		00.83.16.1020	1	41		00.85.03.0002	1
8		00.48.00.0230	2	24		00.22.30.7201	1	42		00.90.06.0110	8
9		01.40.00.1730	1	25		01.40.00.1610	1	43		00.92.07.3051	4
10		00.05.40.0055	1	26		00.85.02.0072	1	44		00.68.05.0010	4
11		00.06.07.0298	1	27		00.06.07.0360	1	45		00.40.00.0930	1
12		00.21.30.5501	1	29		00.03.00.0320	1	46		00.41.00.0446	1
13		00.03.20.0055	1	30		01.40.00.1780	1	47		00.90.02.0100	2
14		01.50.00.6020	1	31		00.35.32.4025	2	48		00.68.02.0010	2
15		01.50.00.6030	1	32		01.40.00.1620	1	54		01.20.00.0110	1
16		00.05.00.0157	1	33		00.76.00.0111	35	55		01.01.00.0330	1
17		00.05.45.0072	1	34		00.03.11.0052	1	56	RH	00.92.06.2171	1
18		01.40.00.1650	1	35		01.01.00.0160	1	57	LH	00.92.06.2151	1
19		00.96.06.2100	2	36	RH	01.40.00.1630	1	58		01.40.00.3790	1
20		01.01.00.0140	1	36	LH	01.40.00.1640	1	59	RH	01.50.01.0250	1
								60	LH	01.50.01.0260	1

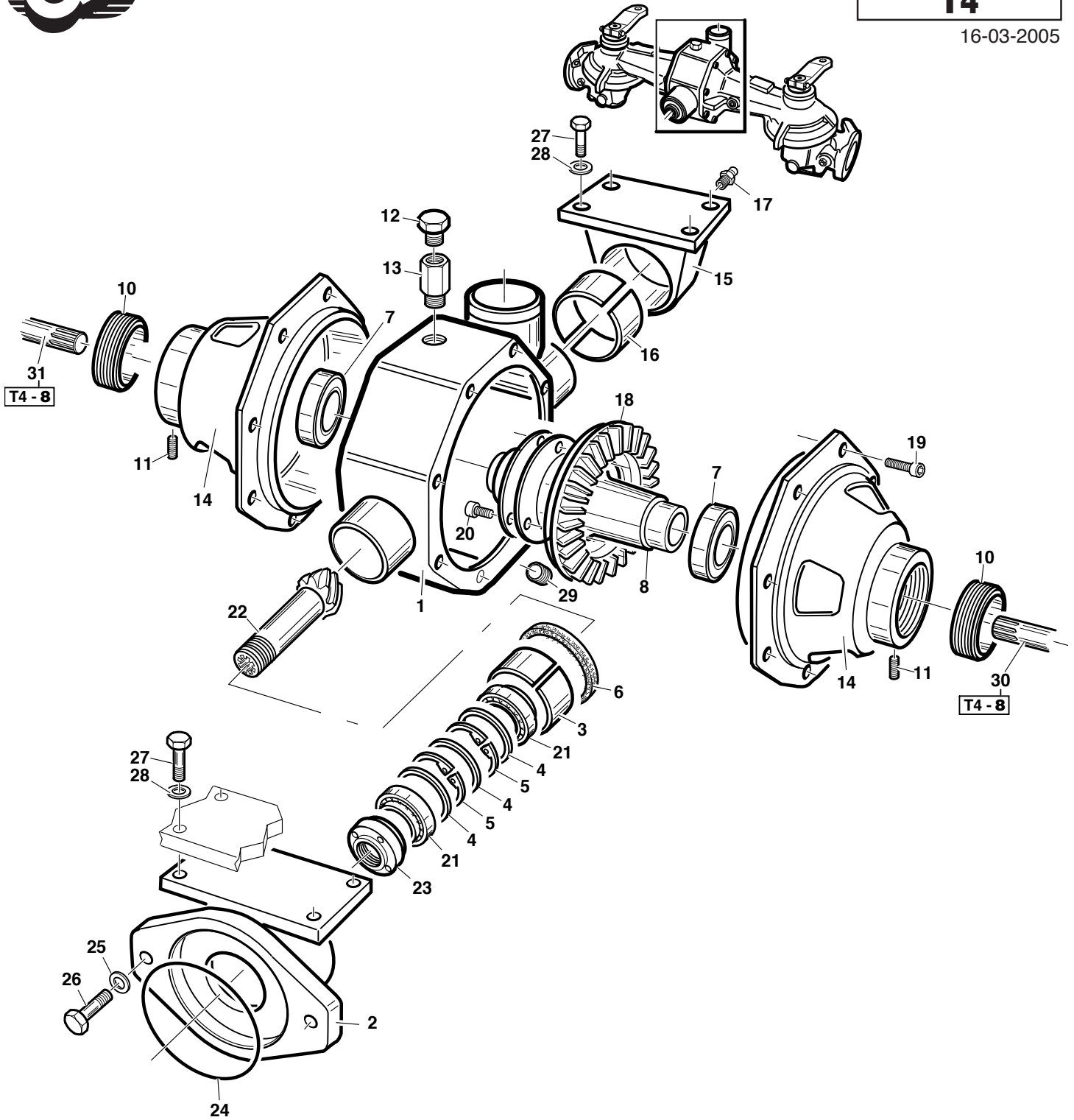


R.53080

T4 - 09

T4

16-03-2005



REF.	LEG.	CODE	Q.TY
1		01.01.00.0120	1
2		01.50.00.4580	1
3		00.10.70.0040	1
4		01.40.00.1740	3
5		00.03.01.0055	2
6		00.05.70.0085	1
7		00.21.40.6801	2
8		01.90.00.0880	1
10		01.40.00.1770	2
11		00.96.05.2020	2

REF.	LEG.	CODE	Q.TY
12		00.85.03.0013	1
13		00.41.00.0933	1
14		01.01.00.0130	2
15		01.50.00.4570	1
16		00.10.45.0030	1
17		00.42.00.0010	1
18		01.40.00.1580	1
19		00.90.06.0110	16
20		00.90.06.0080	6
21		00.21.30.5501	2

REF.	LEG.	CODE	Q.TY
22		01.40.00.1590	1
23		01.40.00.1750	1
24		00.06.07.1013	1
25		00.68.01.0050	2
26		00.92.07.3090	2
27		00.92.06.1080	8
28		00.68.01.0040	8
29		00.85.02.0072	1
30		01.40.00.1640	1
31		01.40.00.1630	1

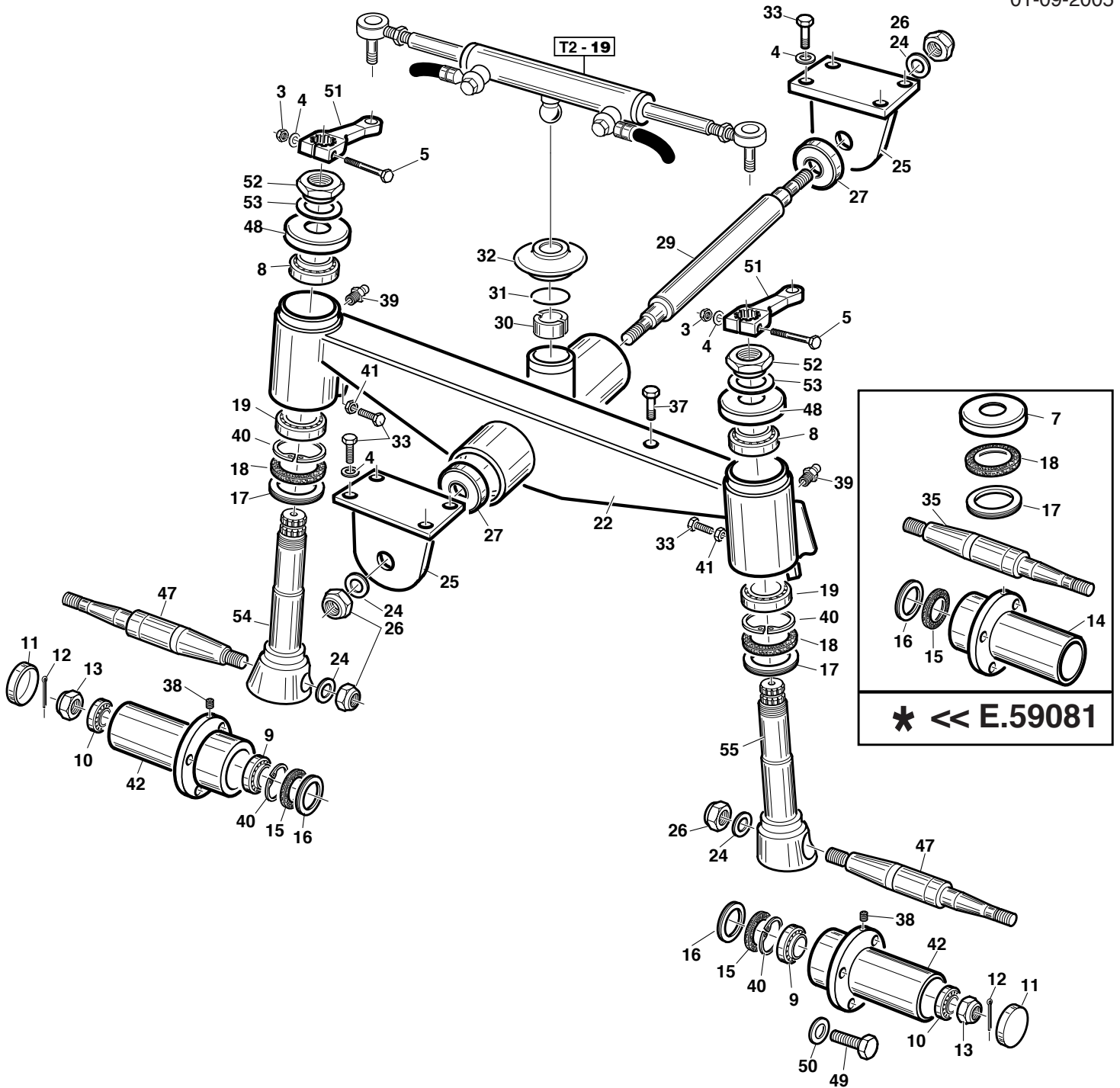


P.54089

T2 - 09

T2

01-09-2005



REF.	LEG.	CODE	Q.TY
3		00.26.04.1070	2
4		00.68.01.0040	10
5		00.92.06.2151	2
7		00.07.06.0072	2
8		00.21.30.5501	2
9		00.21.30.6201	2
10		00.21.20.4701	2
11		00.07.06.0047	2
12		00.18.04.0054	2
13		00.26.07.1110	2
14		01.40.00.2380	2
15		00.05.40.0062	2
16		00.07.06.0063	2
17		00.07.06.0064	2

REF.	LEG.	CODE	Q.TY
18		00.05.45.0062	2
19		00.21.35.6201	2
22		01.50.00.6280	1
24		00.68.01.0090	4
25		01.50.00.6290	2
26		00.26.04.1120	4
27		00.22.00.0270	2
29		01.50.00.6300	1
30		01.20.00.0100	1
31		01.20.00.0101	1
32		00.07.01.0120	1
33		00.92.06.1090	10
35		01.40.00.2371	2
37		00.92.05.1040	2

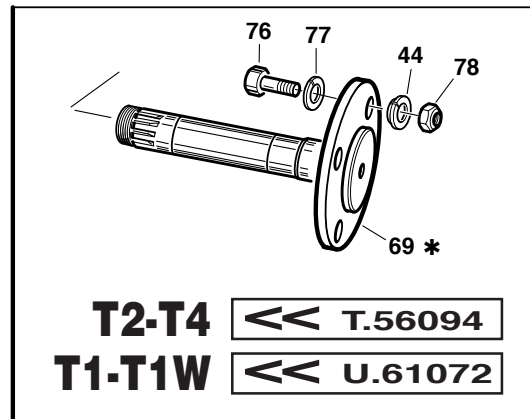
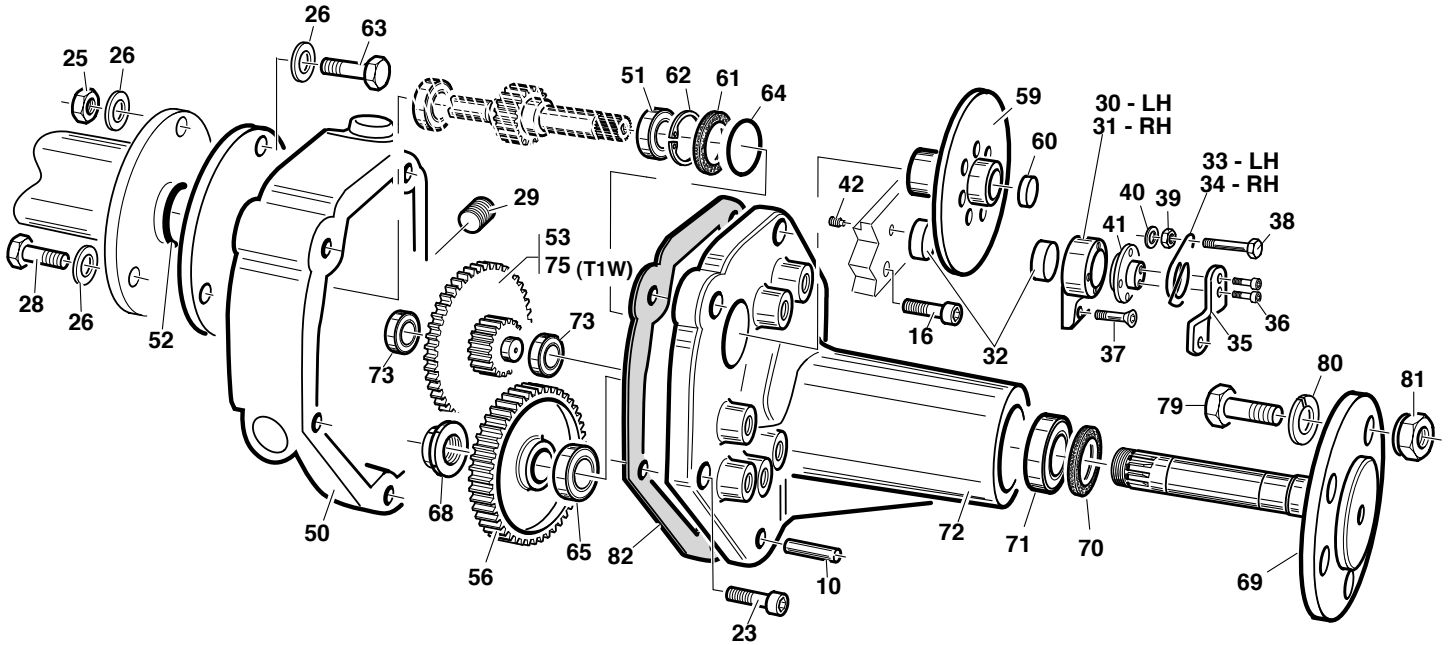
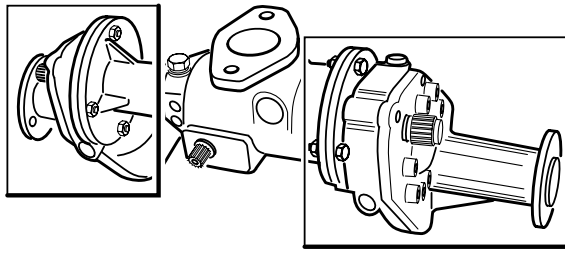
REF.	LEG.	CODE	Q.TY
38		00.96.04.0009	2
39		00.42.00.0020	3
40		00.03.01.0062	2
41		00.26.02.0080	2
42		01.40.00.2381	2
47		01.40.00.2373	2
48		01.50.00.4590	2
49		00.92.07.3051	8
50		00.68.05.0010	8
51		01.01.00.0330	2
52		01.40.00.3790	2
53		00.48.01.0027	2
54	RH	01.40.00.2374	1
55	LH	01.40.00.2375	1



U.61072

T4 - 10A
T1-T1W-T2-T4

23-11-2006



REF.	LEG.	CODE	Q.TY
10		00.83.14.2024	2
16		00.90.07.0101	4
23		00.90.06.0081	12
25		00.26.02.0080	2
26		00.68.01.0040	4
28		00.92.06.1040	2
29		00.85.00.0090	2
30		00.34.01.0030	1
31		00.34.01.0031	1
32		00.34.01.0034	2
33		00.47.00.0280	1
34		00.47.00.0290	1
35		01.50.00.5540	1
36		00.90.04.0070	2
37		00.95.05.0070	1
38		00.92.05.0160	1

REF.	LEG.	CODE	Q.TY
39		00.26.02.0060	1
40		00.68.01.0030	1
41		00.34.01.0035	1
42		00.96.06.0040	1
43		00.92.07.3051	4
44		00.68.05.0010	4
50		01.01.00.0230	1
51		00.22.25.5201	2
52		00.06.07.0521	1
53		01.40.00.1901	1
56		01.40.00.1911	1
59		01.40.00.2101	1
60		00.07.06.0032	1
61		00.05.00.0010	1
62		00.03.01.0052	1
63		00.92.06.0120	2

REF.	LEG.	CODE	Q.TY
64		00.06.07.0202	1
65		00.21.30.6201	1
68		01.40.00.2530	1
69	*	01.40.00.0302	1
69		01.40.00.4390	1
70		00.05.45.0062	1
71		00.21.35.6201	1
72		01.01.00.0260	1
73		00.20.17.4702	2
75	T1W	01.40.00.1902	1
76		00.90.08.1151	4
77		00.68.04.0121	4
78		00.26.04.1082	4
79		00.92.08.3081	5
80		00.68.04.0140	5
81		00.26.08.0020	5
82		00.07.01.0101	1

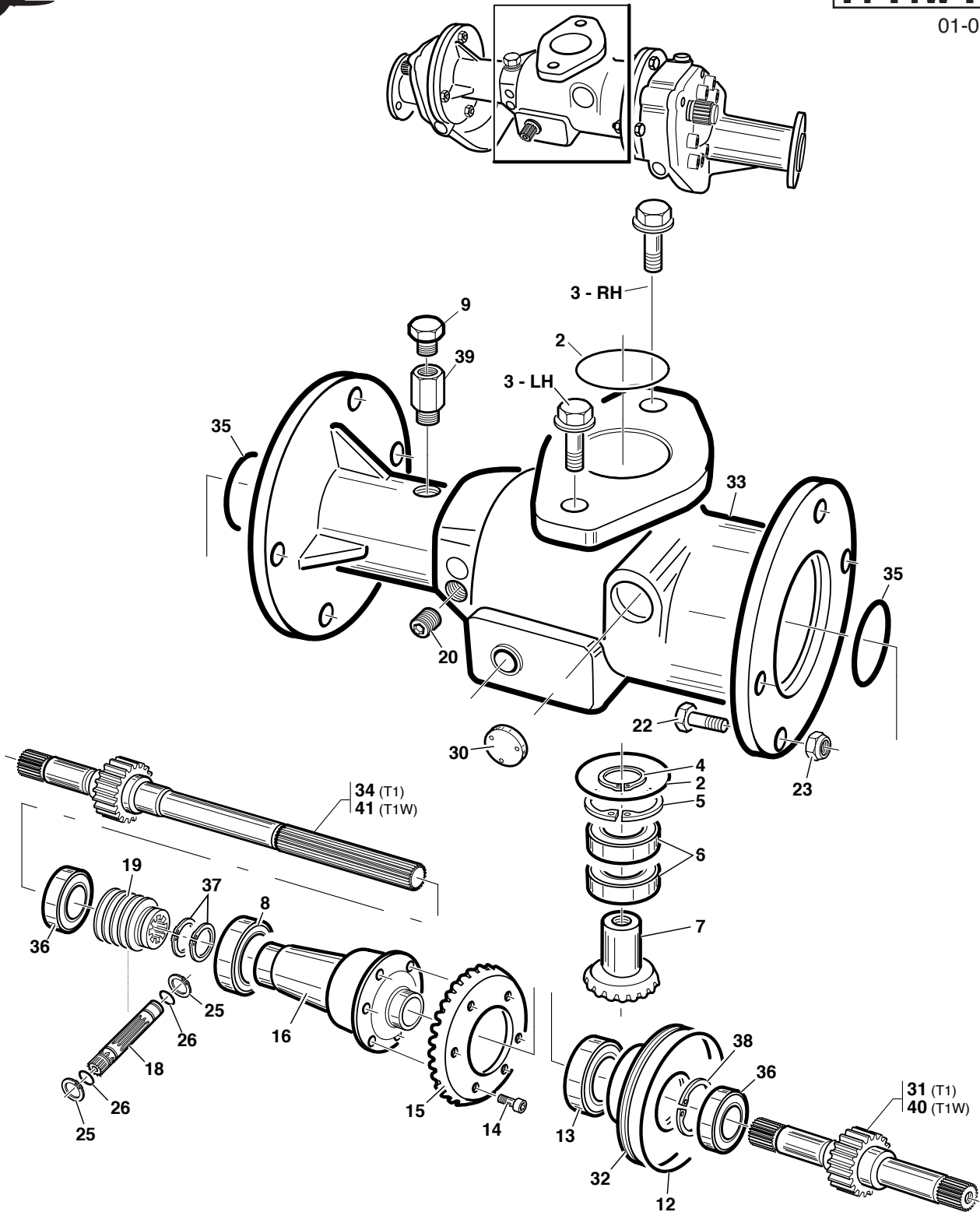


H.57056

T4 - 11A

T1-T1W-T2-T4

01-09-2005



REF.	LEG.	CODE	Q.TY
2		00.06.07.0822	1
3	RH	00.92.07.2100	1
3	LH	00.92.07.3090	1
4		00.03.00.0310	1
5		00.03.01.0072	1
6		00.22.35.7201	2
7		01.40.00.1570	1
8		00.22.45.7501	1
9		00.85.03.0013	1
12		00.06.07.1013	1
13		00.22.40.6801	1

REF.	LEG.	CODE	Q.TY
14		00.90.06.0050	6
15		01.40.00.1560	1
16		01.90.00.0730	1
18		01.40.00.1760	1
19		01.40.00.1810	1
20		00.85.02.0072	1
22		00.92.06.1090	8
23		00.26.02.0080	8
25		00.03.00.0160	2
26		00.06.07.0150	2
30		00.07.06.0032	1

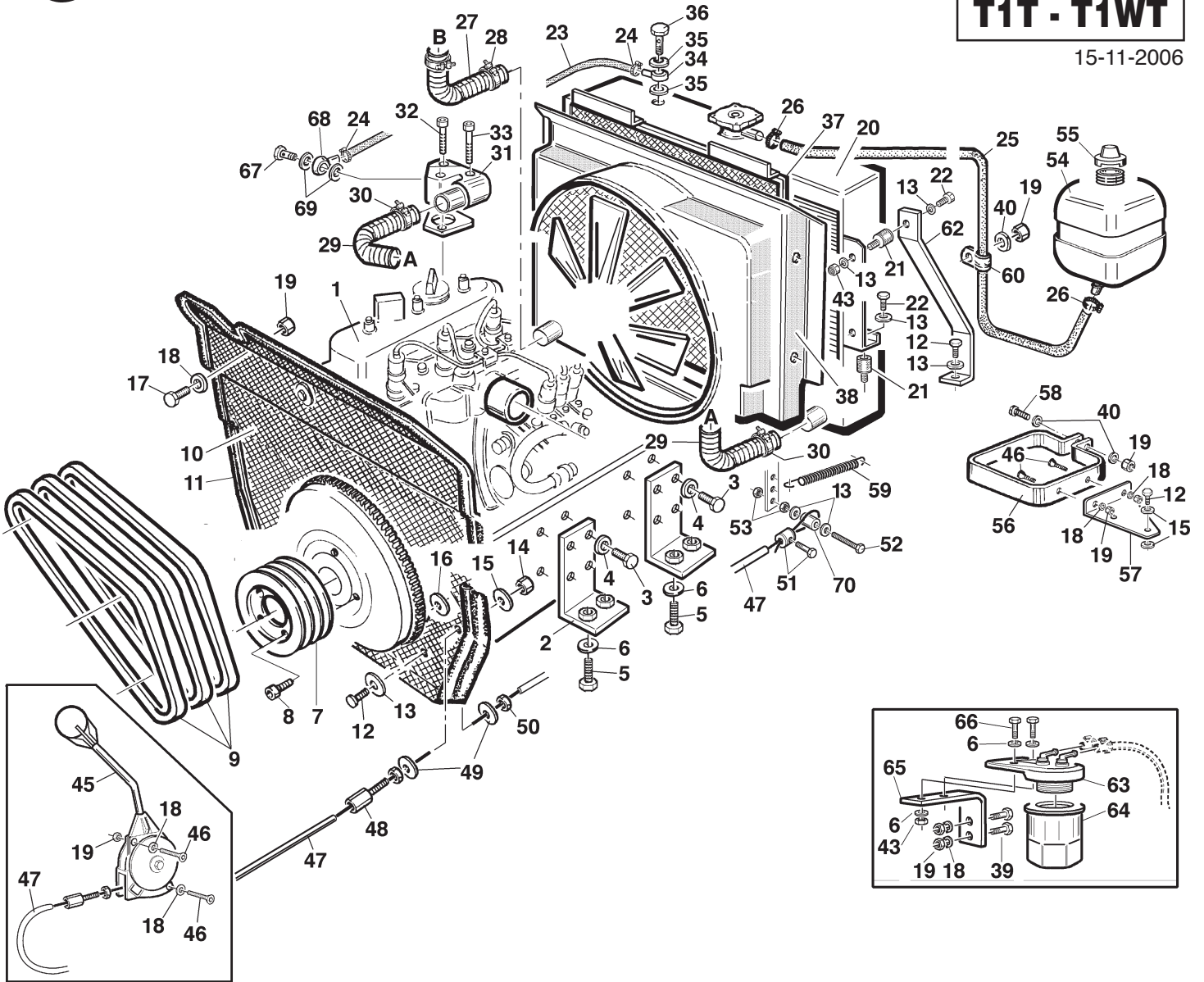
REF.	LEG.	CODE	Q.TY
31		01.40.00.1671	1
32		01.01.00.0111	1
33		01.01.00.0240	1
34		01.40.00.1681	1
35		00.06.07.0521	1
36		00.22.25.5201	2
37		00.03.00.0310	2
38		00.03.01.0052	1
39		00.41.00.0933	1
40	T1W	01.40.00.1672	1
41	T1W	01.40.00.1682	1



U.60076

T4 - 12
T1-T1W-T2-T4
T1T - T1WT

15-11-2006



REF.	LEG.	CODE	Q.TY
1	T4-T2	00.54.01.0040	1
1	T1	00.54.01.0030	1
1	T1T-T1WT	00.54.01.0031	1
2		01.50.00.5260	4
3		00.92.06.3050	16
4		00.68.07.0080	16
5		00.92.06.1080	8
6		00.68.01.0040	8
7		00.61.00.0500	1
8		00.90.07.1160	6
9		00.17.01.0070	3
10		01.50.00.5010	1
11		00.11.01.2000	1,6
12		00.92.05.1070	10
13		00.68.02.0050	19
14		00.26.01.0060	4
15		00.68.01.0030	10
16		00.07.01.0031	1
17		00.92.03.1070	1
18		00.68.01.0020	9
19		00.26.04.0040	11
20		00.54.10.0040	1
21		00.74.03.0070	4

REF.	LEG.	CODE	Q.TY
22		00.92.05.1040	4
23		00.89.01.0000	0,6
24		00.29.02.0016	2
25		00.89.10.3000	0,9
26		00.29.10.0030	2
27		00.07.07.0140	1
28		00.29.02.1043	2
29		00.07.07.0120	1
30		00.29.02.1039	2
31		00.55.01.0570	1
32		00.92.05.0150	1
33		00.92.05.0170	1
34		00.41.00.0190	1
35		00.41.00.0210	2
36		00.41.00.0200	1
37		00.54.10.0041	1
38		00.54.10.0042	1
38	T1T-T1WT	00.54.10.0044	1
39		00.92.03.1090	2
40		00.68.02.0030	3
43		00.26.04.0060	4
45		00.25.00.0070	1
46		00.95.04.0060	4

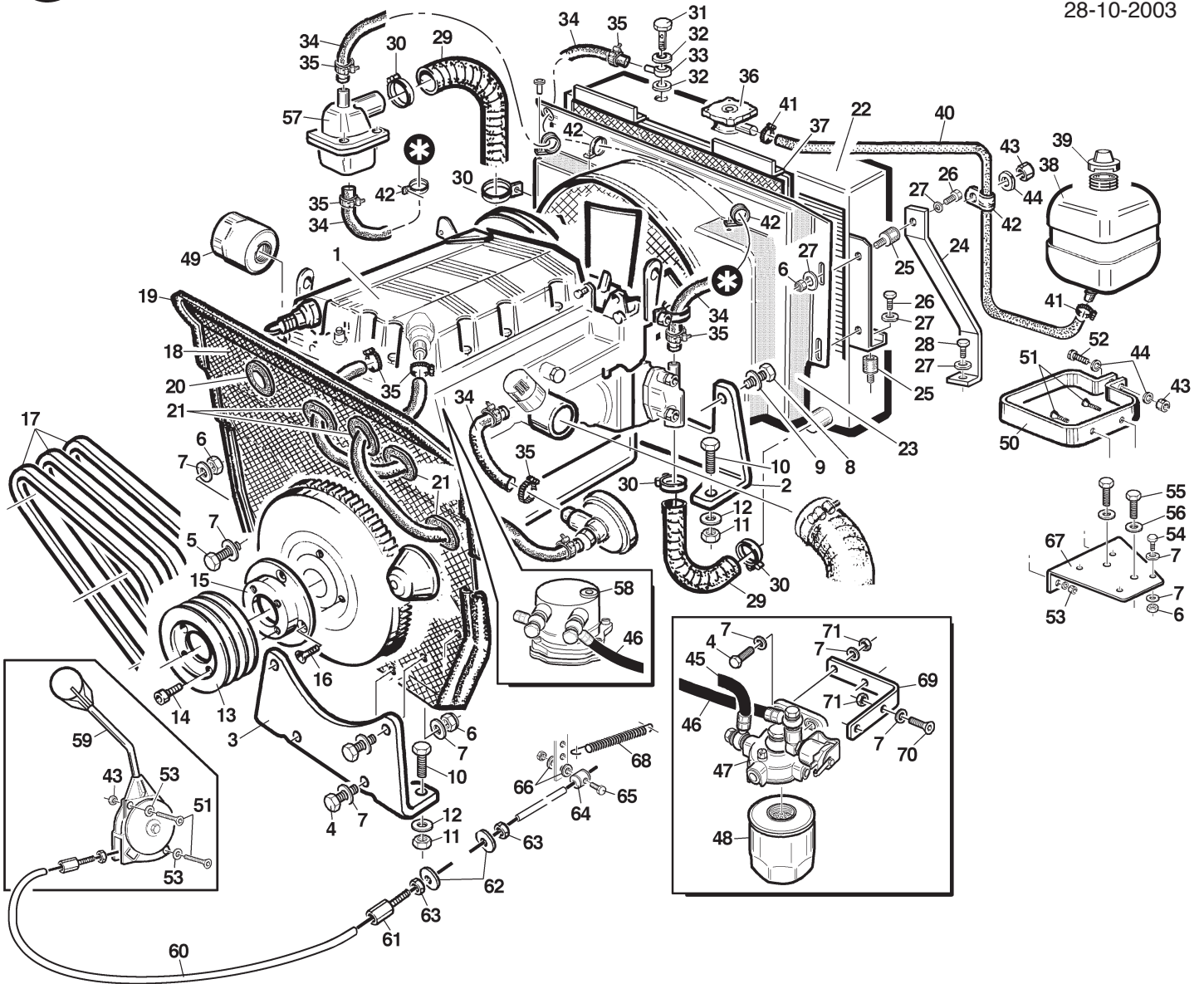
REF.	LEG.	CODE	Q.TY
47		00.25.01.0100	1
48		00.13.03.0010	1
49		00.68.03.0030	2
50		00.26.02.0040	1
51		00.52.00.0030	1
52		00.92.05.1160	1
53		00.26.02.0060	2
54		00.75.00.0040	1
55		00.75.00.0041	1
56		01.50.00.3020	1
57		01.50.00.5650	1
58		00.92.03.1120	1
59		00.47.00.0040	1
60		00.29.00.0160	1
62		01.50.00.6510	2
63		00.55.01.0390	1
64		00.32.03.0040	1
65		01.50.00.5282	1
66		00.92.05.0100	2
67		00.41.00.0120	1
68		00.41.00.0281	1
69		00.41.00.0060	2
70		01.40.00.2790	1



T1 - 12A

T1-T1W-T2-T4

28-10-2003



REF.	LEG.	CODE	Q.TY
1	T1	00.54.04.0015	1
1	T2-T4	00.54.04.0030	1
2		01.50.00.7001	1
3		01.50.00.7000	1
4		00.92.05.1100	6
5		00.92.05.1080	1
6		00.26.04.0060	11
7		00.68.01.0030	20
8		00.92.07.1070	4
9		00.68.01.0050	4
10		00.92.06.0100	4
11		00.26.04.0070	4
12		00.68.02.0070	4
13	T1	00.61.00.0560	1
13	T2-T4	00.61.00.0500	1
14	T1	00.90.07.0080	4
14	T2-T4	00.90.07.2180	4
15	T1	01.40.00.1160	1
16	T1	00.95.06.0040	4
17	T1	00.17.01.0040	3
17	T2-T4	00.17.01.0070	3
18		01.50.00.7340	1
19		00.11.01.2000	1,6
20		00.07.01.0036	1
21		00.07.01.0032	4

REF.	LEG.	CODE	Q.TY
22		00.54.10.0040	1
23		00.54.10.0043	1
24		01.50.00.6510	2
25		00.74.03.0070	4
26		00.92.05.1040	6
27		00.68.02.0050	12
28		00.92.05.1070	2
29		00.07.07.0120	1,05
30		00.29.02.1039	4
31		00.41.00.0200	1
32		00.41.00.0210	2
33		00.41.00.0190	1
34		00.89.02.0000	0,6
35		00.29.02.0016	6
36		00.54.10.0023	1
37		00.54.10.0041	1
38		00.75.00.0040	1
39		00.75.00.0041	1
40		00.89.10.3000	0,9
41		00.29.10.0030	2
42		00.29.01.0075	5
43		00.26.04.0040	7
44		00.68.02.0030	6
45		00.89.02.0001	1
46		00.89.02.0002	1
47		00.55.04.0080	1

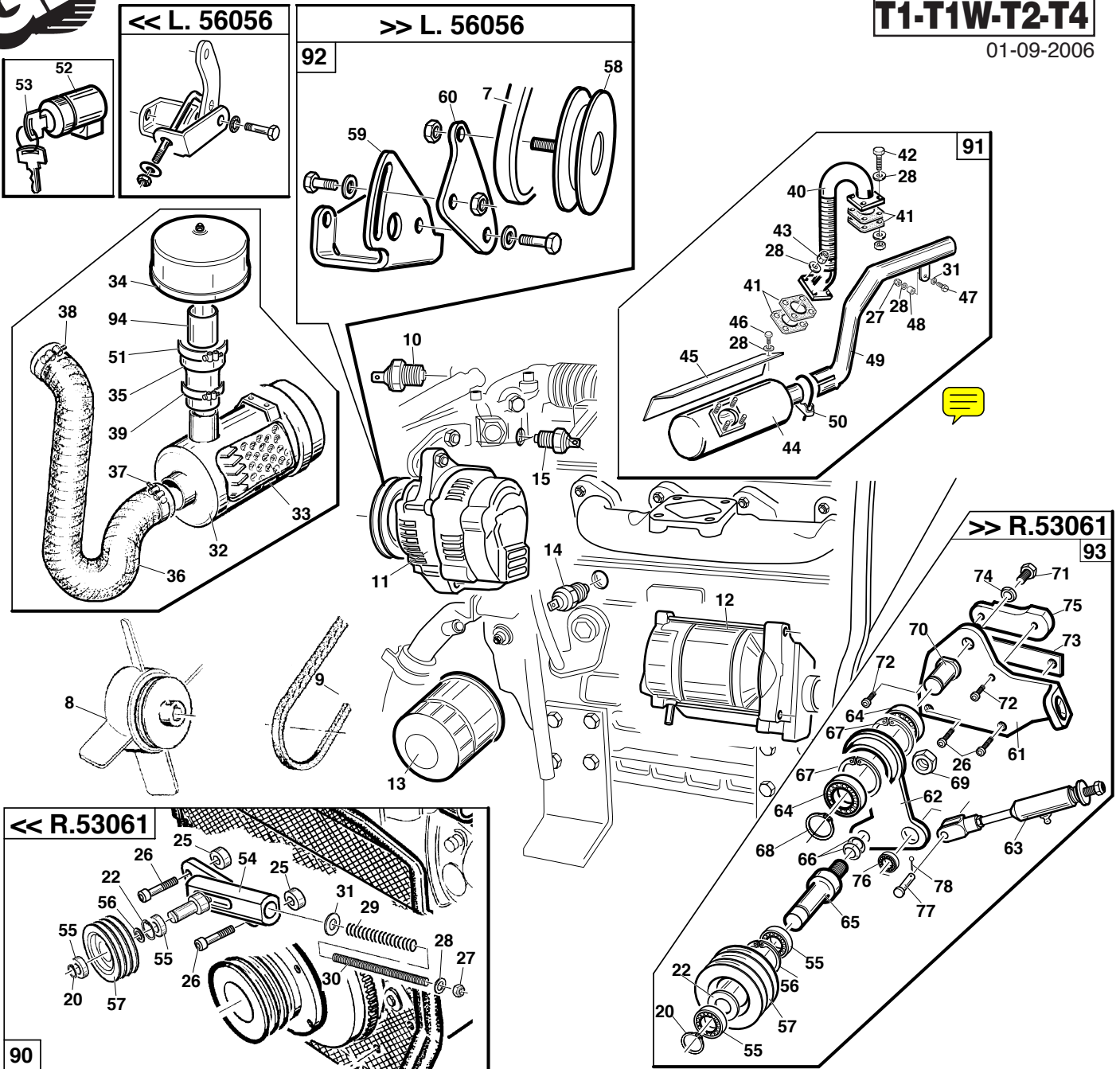
REF.	LEG.	CODE	Q.TY
48		00.32.02.0010	1
49	T1	00.32.02.0030	1
49	T2-T4	00.32.00.0080	1
50		01.50.00.3020	1
51		00.95.04.0060	4
52		00.92.03.1120	1
53		00.68.01.0020	6
54		00.92.05.1070	4
55		00.92.07.1010	2
56		00.68.01.0050	2
57		00.55.04.0020	1
58		00.55.04.0160	1
59		00.25.00.0070	1
60		00.25.01.0101	1
61		00.13.03.0010	1
62		00.68.03.0030	2
63		00.26.02.0040	1
64		00.52.00.0030	1
65		00.92.02.1050	1
66		00.68.02.0020	2
67		01.50.00.5650	1
68		00.47.00.0040	1
69		01.50.00.5283	1
70		00.95.05.0040	2
71		00.26.05.0060	4



T.57079

T4 - 13
T1-T1W-T2-T4

01-09-2006



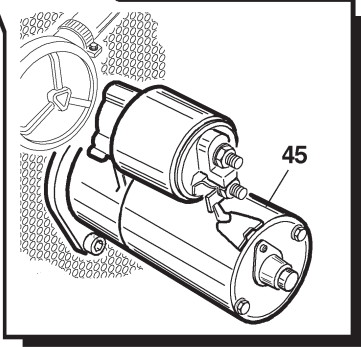
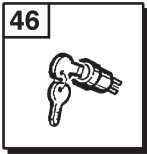
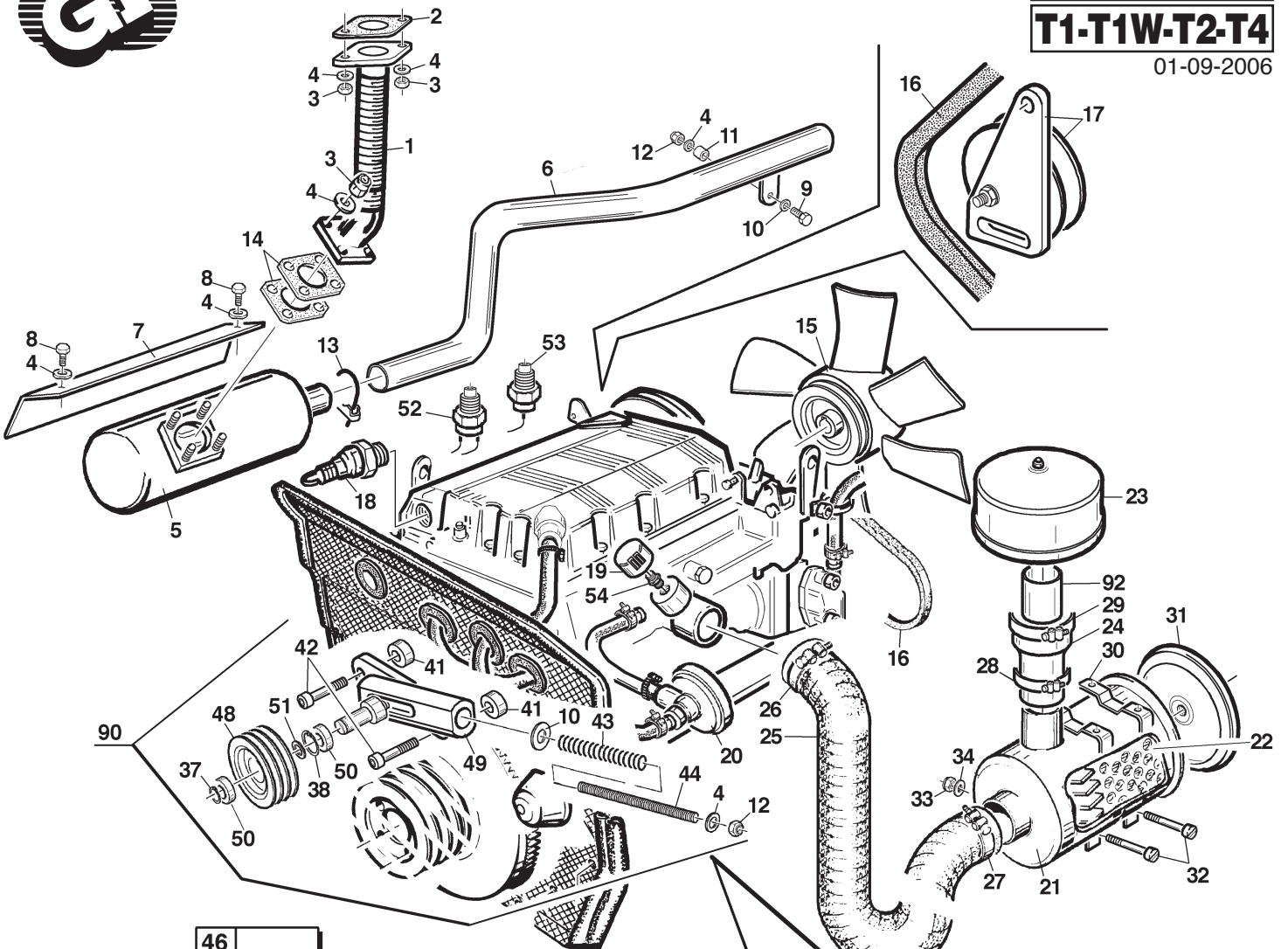
REF.	LEG.	CODE	Q.TY	REF.	LEG.	CODE	Q.TY	REF.	LEG.	CODE	Q.TY
7		00.17.04.0220	1	38		00.29.02.1075	1	60		00.55.01.0712	1
8		00.55.01.0520	1	39		00.29.02.0070	1	61		01.50.01.1630	1
9		00.17.00.0310	1	40		01.50.00.5180	1	62		01.50.01.1620	1
10		00.55.01.0201	1	41		00.55.01.0210	4	63		01.90.00.2185	1
11		00.55.01.0550	1	42		00.92.05.1070	4	64		00.22.00.0230	2
12		00.55.01.0560	1	43		00.26.01.0060	4	65		01.40.00.2760	1
13		00.32.03.0050	1	44		00.46.00.0040	1	66		00.48.01.0160	2
14		00.55.01.0120	1	45		01.50.00.4010	1	67		00.03.01.0047	2
15		00.55.01.0200	1	46		00.92.05.1010	2	68		00.03.10.0020	1
20		00.03.10.0015	1	47		00.92.05.0140	1	69		00.26.04.0080	1
22		01.40.00.1090	1	48		01.50.00.0770	1	70		01.40.00.4020	1
25		01.40.00.2120	2	49	T1	00.46.00.0042	1	71		00.92.07.1070	1
26		00.90.07.1150	2	49	T2-T4	00.46.00.0041	1	72		00.92.05.0110	2
27		00.26.04.0060	2	49	T1W	00.46.00.0070	1	73		01.50.01.1633	1
28		00.68.01.0030	12	50		00.52.01.0045	1	74		00.68.05.0010	1
29		00.47.00.0101	1	51		00.29.02.0080	1	75		01.50.01.1634	1
30		01.40.00.3720	1	52		00.55.01.0091	1	76		00.22.00.0111	1
31		00.68.03.0040	2	53		00.55.01.0170	2	77		00.33.03.0022	1
32		00.55.01.0410	1	54		01.50.00.4994	1	78		00.18.04.0052	1
33		00.32.03.0060	1	55		00.22.15.4201	2	90		01.90.00.1272	1
34		00.32.03.0190	1	56		00.03.01.0042	1	91		01.90.00.1274	1
35		00.07.07.0150	1	57		00.61.00.0371	1	92		00.55.01.0710	1
36		00.07.07.0130	1	58		00.55.01.0510	1	93		01.90.00.2330	1
37		00.29.02.0060	1	59		00.55.01.0711	1	94		00.10.60.0060	1



T.57079

T1 - 13A
T1-T1W-T2-T4

01-09-2006



REF.	LEG.	CODE	Q.TY
1		01.50.00.4070	1
2		00.55.04.0050	2
3		00.26.01.0060	6
4		00.68.01.0030	12
5		00.46.00.0040	1
6	T1	00.46.00.0042	1
6	T2-T4	00.46.00.0041	1
7		01.50.00.4010	1
8		00.92.05.1010	2
9		00.92.05.0140	1
10		00.68.03.0040	2
11		01.50.00.0770	1
12		00.26.04.0060	3
13		00.52.01.0045	1
14		00.55.01.0210	2
15		00.55.04.0150	1
16		00.55.04.0120	1
17		00.55.04.0180	1
18		00.55.04.0210	1
19		00.55.04.0190	1
20		00.55.04.0200	1
21		00.32.04.0010	1

REF.	LEG.	CODE	Q.TY
22		00.32.04.0012	1
23		00.32.03.0170	1
24		00.07.07.0150	1
25		00.07.07.0130	1
26		00.29.02.1065	1
27		00.29.02.0060	1
28		00.29.02.0070	1
29		00.29.02.0080	1
30		00.32.04.0011	2
31		00.32.04.0013	1
32		00.91.06.0150	2
33		00.26.02.0040	2
34		00.68.01.0020	2
37		00.03.10.0015	1
38		01.40.00.1090	1

REF.	LEG.	CODE	Q.TY
41		01.40.00.2120	2
42		00.90.06.0140	2
43		00.47.00.0101	1
44		01.40.00.3720	1
45		00.55.04.0100	1
46		00.40.00.0081	1
48		00.61.00.0371	1
49		01.50.00.4994	1
50		00.22.15.4201	2
51		00.03.01.0042	1
52		00.40.00.0581	1
53		00.40.00.0570	1
54		00.41.00.0520	1
90		01.90.00.1272	1
92		00.10.60.0060	1

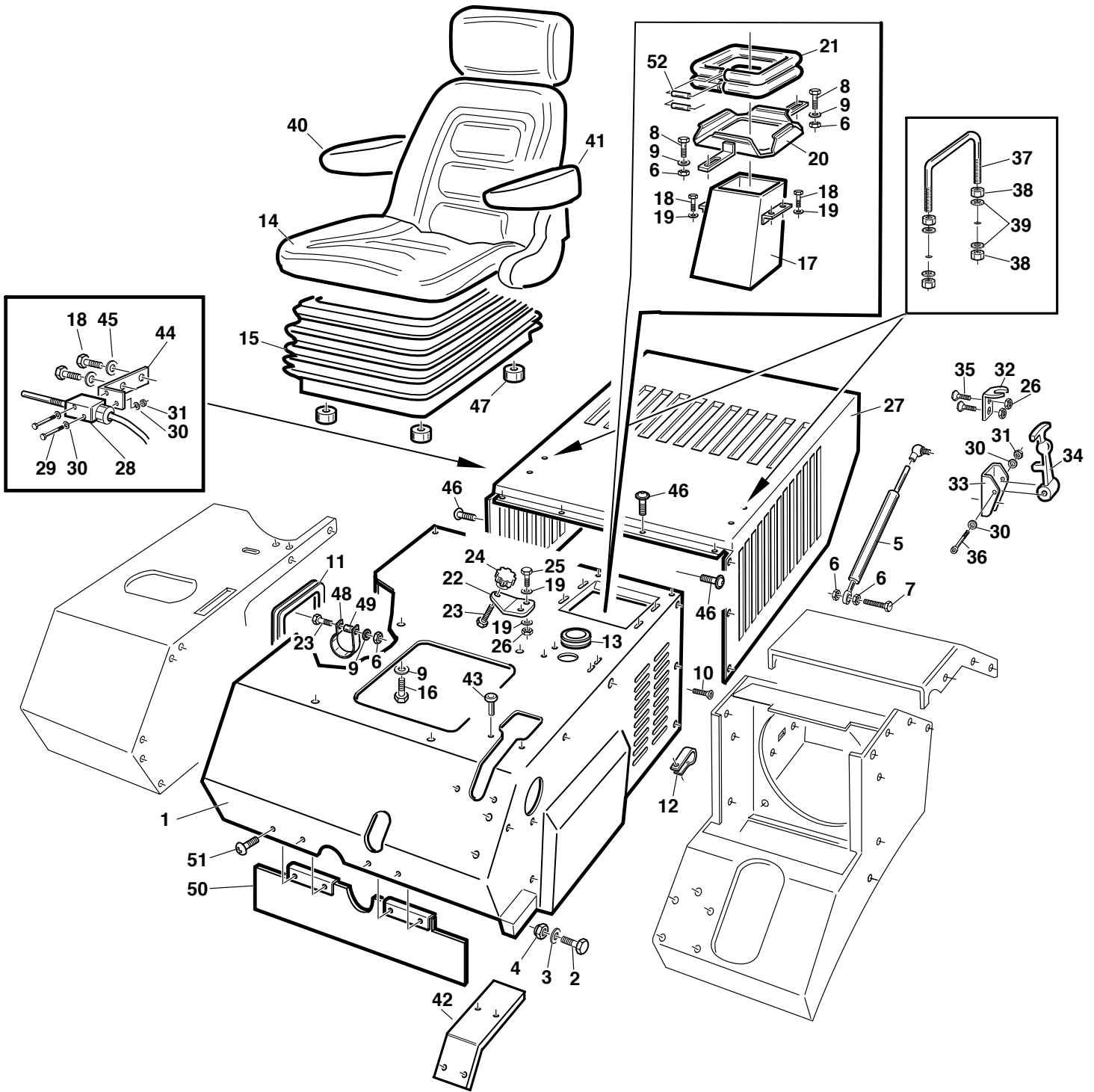


L.53072

T4 - 14

T1-T1W-T2-T4

01-07-2003



REF.	LEG.	CODE	Q.TY
1		01.50.00.5140	1
2		00.92.07.0130	2
3		00.68.01.0050	2
4		00.26.04.0080	2
5		00.99.00.0200	2
6		00.26.04.0060	6
7		00.92.05.1100	2
8		00.92.05.1070	2
9		00.68.01.0030	5
10		00.95.05.0040	2
11		00.11.01.1000	0.6
12		00.29.01.0080	2
13		00.07.01.0034	1
14		00.73.00.0031	1
15		00.73.00.0032	1
16		00.92.05.1080	4
17		01.50.00.3761	1

REF.	LEG.	CODE	Q.TY
18		00.92.03.1050	6
19		00.68.01.0020	4
20		01.50.00.4622	1
21		00.07.02.0030	0.5
22		01.50.00.6060	1
23		00.92.05.1170	2
24		00.45.00.0006	1
25		00.92.03.1070	2
26		00.26.04.0040	6
27		01.50.00.5150	1
28		00.40.00.0041	1
29		00.90.02.0120	2
30		00.68.01.0009	6
31		00.26.04.0020	4
32		01.50.00.6350	2
33		01.50.00.6340	2
34		00.07.02.0050	2

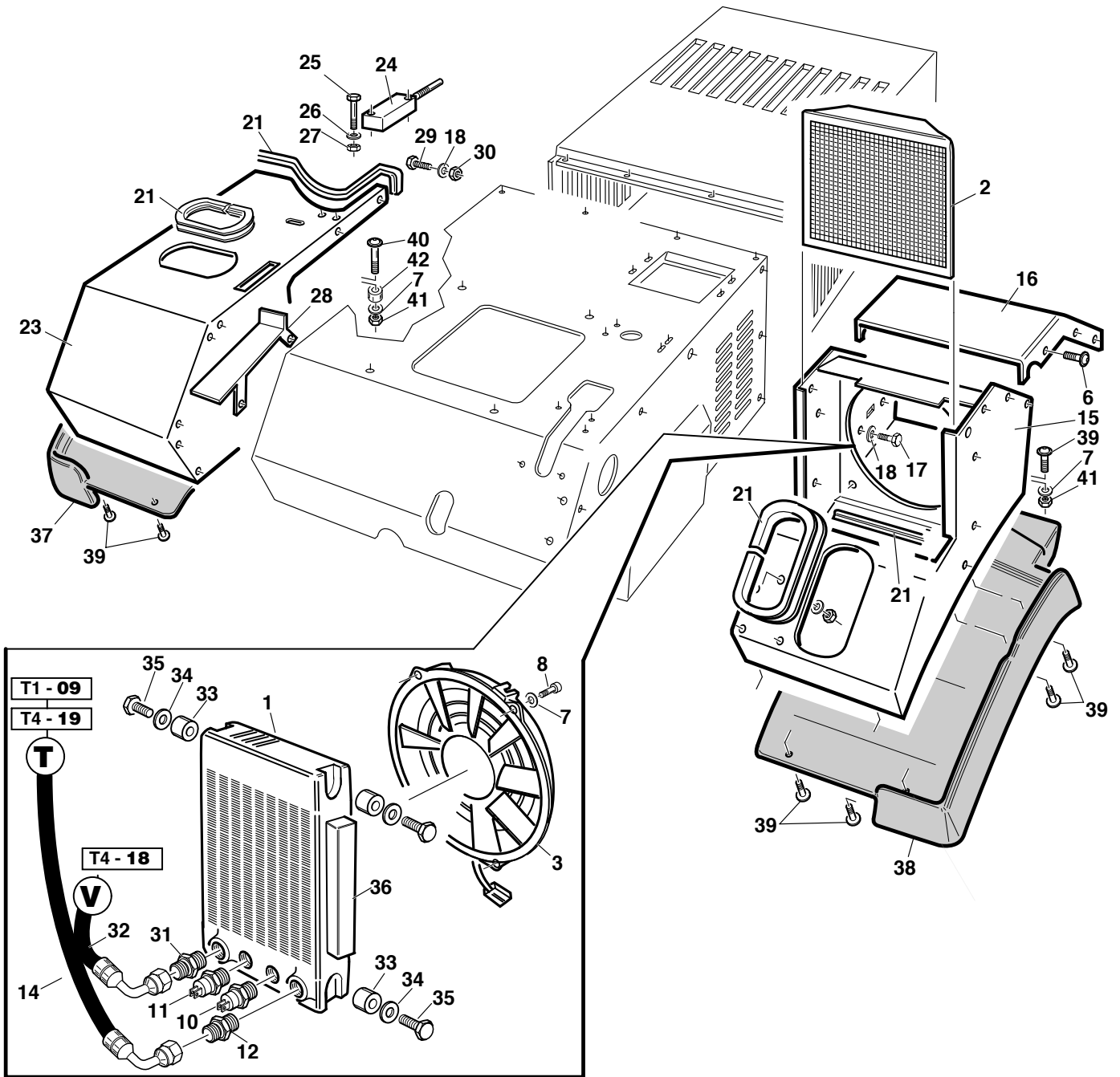
REF.	LEG.	CODE	Q.TY
35		00.95.04.0020	4
36		00.90.02.0140	2
37		01.50.00.7220	2
38		00.26.02.0060	8
39		00.68.02.0050	8
40		00.73.00.0033	1
41		00.73.00.0034	1
42	T4	01.30.00.0420	1
43	T4	00.66.06.0061	4
44		01.50.00.7980	1
45		00.68.02.0030	2
46		00.90.06.3060	10
47	T2	01.50.00.0770	4
48		00.29.01.0099	1
49		01.40.00.2790	1
50		01.29.00.0020	1
51		00.91.04.0070	4



S.61068

T4 - 15
T1-T1W-T2-T4

03-04-2006



REF.	LEG.	CODE	Q.TY
1		00.54.10.0050	1
2		00.54.10.0051	1
3		00.54.10.0052	1
6		00.90.04.3030	9
7		00.68.01.0020	6
8		00.90.04.0050	4
10	T1-T2-T4	00.54.10.0053	1
10	T1W	00.54.10.0055	1
11	T1-T2-T4	00.54.10.0054	1
11	T1W	00.54.10.0056	1
12		00.41.00.0784	1
14		00.41.00.1330	1

REF.	LEG.	CODE	Q.TY
15		01.50.00.5310	1
16		01.50.00.5850	1
17		00.92.05.1071	4
18		00.68.02.0050	10
21		00.11.01.1000	1,30
22		00.11.01.2000	0,60
23		01.50.00.5300	1
24		00.40.00.0042	1
25		00.90.02.0120	2
26		00.68.01.0009	2
27		00.26.04.0020	2
28		01.50.00.5930	1
29		00.92.05.1040	6

REF.	LEG.	CODE	Q.TY
30		00.26.02.0060	6
31		00.41.00.0113	1
32		00.41.00.1430	1
33		00.74.00.3021	4
34		00.68.03.0030	4
35		00.92.03.1020	4
36		00.07.05.0020	0,40
37		01.30.00.0760	1
38		01.30.00.0770	1
39		00.90.04.3070	9
40		00.90.04.3130	1
41		00.26.04.0040	2
42		01.50.00.0770	1

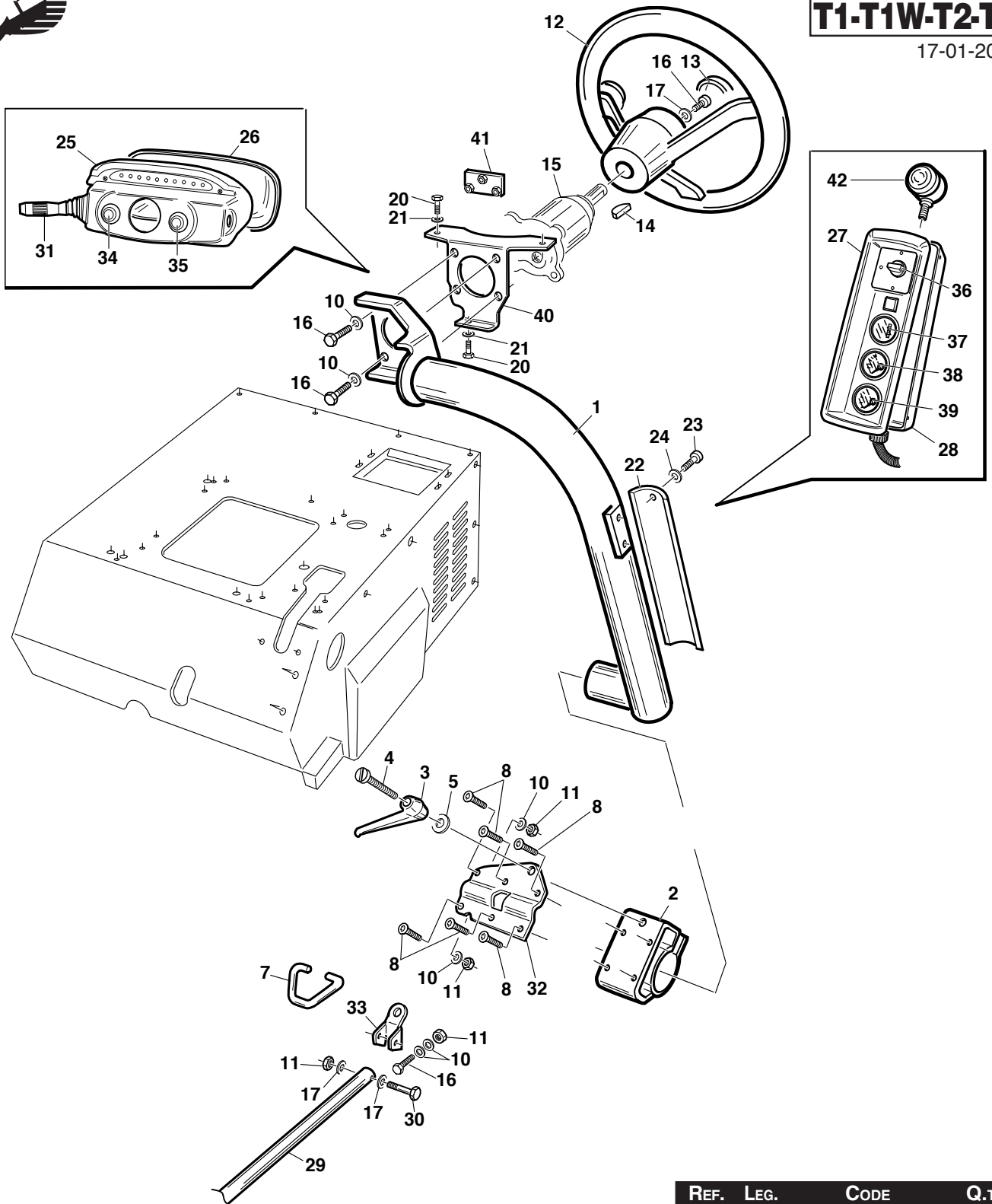


P.55096

T4 - 16

T1-T1W-T2-T4

17-01-2007



REF.	LEG.	CODE	Q.TY
1		01.50.00.5560	1
2		01.50.00.5640	1
3		00.44.02.0070	1
4		00.98.00.0010	0,11
5		00.68.02.0070	1
7		01.50.00.5620	1
8		00.95.05.0060	6
10		00.68.01.0030	6
11		00.26.04.0060	3
12		00.25.03.0020	1
13		00.25.03.0021	1
14		00.43.05.0090	1

REF.	LEG.	CODE	Q.TY
15		00.41.00.0720	1
16		00.92.05.1070	5
17		00.68.02.0050	3
20		00.91.05.1070	3
21		00.68.01.0010	3
22		01.50.00.5840	1
23		00.91.04.0070	3
24		00.68.01.0009	3
25		01.30.00.0350	1
26		01.30.00.0360	1
27		01.30.00.0370	1
28		01.30.00.0380	1

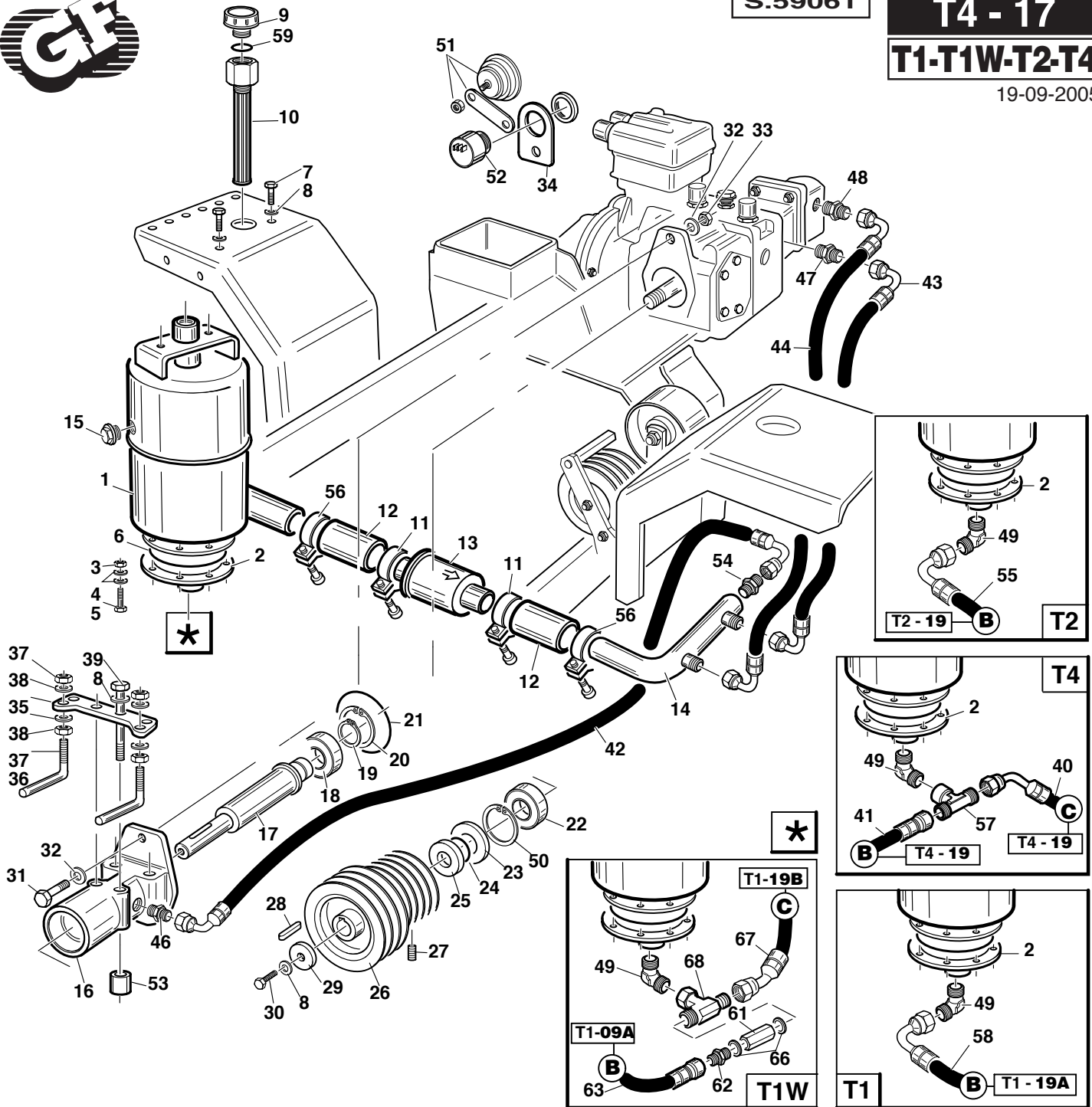
REF.	LEG.	CODE	Q.TY
29		01.90.00.1190	1
30		00.92.05.1120	1
31		00.40.00.0880	1
32		01.50.00.5611	1
33		01.50.00.5612	1
34		00.40.00.0881	1
35		00.40.00.0882	1
36		00.40.00.0910	1
37		00.40.00.0883	1
38		00.40.00.0884	1
39		00.40.00.0885	1
40		01.50.00.5771	1
41		01.50.00.5773	1
42		00.40.00.1200	1



S.59061

T4 - 17
T1-T1W-T2-T4

19-09-2005



REF.	LEG.	CODE	Q.TY
1		00.75.00.0071	1
2		00.75.00.0072	1
3		00.26.04.0040	8
4		00.68.01.0020	16
5		00.92.03.1070	8
6		00.06.10.1012	1
7		00.92.06.1040	2
8		00.68.01.0040	7
9		00.85.03.0014	1
10		00.32.03.0070	1
11		00.29.02.0050	2
12		00.89.04.0038	0.2
13		00.32.03.0080	1
14		01.50.00.5430	1
15		00.85.03.0004	1
16		01.01.00.0180	1
17		01.40.00.1840	1
18		00.22.00.0280	1
19		00.03.00.0260	1
20		00.03.01.0055	1
21		00.06.07.1013	1

REF.	LEG.	CODE	Q.TY
22		00.22.25.6202	1
23		00.05.40.2062	1
24		00.06.07.0239	1
25		01.40.00.2250	1
26		00.61.00.0510	1
27		00.96.05.0030	2
28		00.43.00.0110	1
29		00.68.08.0303	1
30		00.92.06.1060	1
31		00.92.07.0130	2
32		00.68.01.0050	4
33		00.26.04.0080	2
34		01.50.00.5520	1
35		01.50.00.2030	1
36		01.50.00.2040	2
37		00.26.02.0060	4
38		00.68.01.0030	4
39		00.92.06.0245	4
40	T4	00.41.00.1051	1
41	T4	00.41.00.1043	1
42		00.41.00.1170	1

REF.	LEG.	CODE	Q.TY
43		00.41.00.1150	1
44		00.41.00.1140	1
47		00.41.00.0826	1
48		00.41.00.0821	1
49		00.41.00.0758	1
50		00.03.01.0062	1
51		00.40.00.0240	1
52		00.40.00.0221	1
53		01.40.00.2680	4
54		00.41.00.0052	1
55	T2	00.41.00.1042	1
56		00.29.02.1051	2
57	T4	00.41.00.0733	1
58	T1	00.41.00.1044	1
59		00.06.07.0314	1
61		00.41.00.0293	1
62		00.41.00.0450	1
63		00.41.00.2920	1
66		00.41.00.0060	2
67		00.41.00.3070	1
68		00.41.00.0738	1

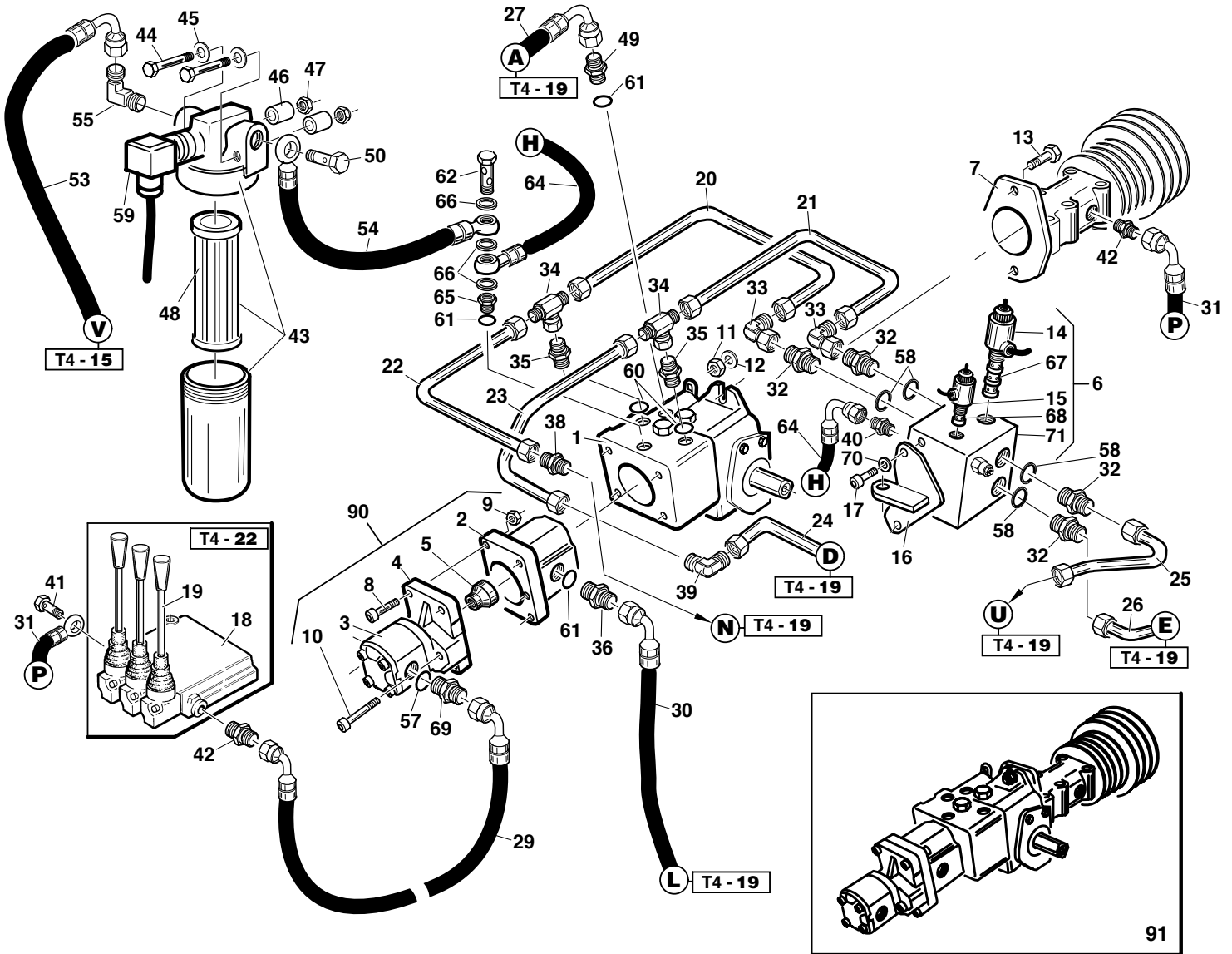


F.58055

T4 - 18

T4

20-11-2003



REF.	LEG.	CODE	Q.TY
1		00.41.00.0700	1
2		00.41.00.0711	1
3		00.41.00.0712	1
4		00.41.00.0713	1
5		00.41.00.0714	1
6		00.41.00.0990	1
7		01.90.00.1000	1
8		00.90.06.0140	4
9		00.26.02.0080	4
10		00.90.07.0100	2
11		00.26.04.0080	2
12		00.68.01.0050	4
13		00.92.07.0130	2
14		00.40.00.0820	1
15		00.40.00.0830	1
16		01.50.00.5350	1
17		00.92.05.1070	2
18		00.41.00.0340	1
19		00.41.00.0330	3
20		00.41.00.1110	1
21		00.41.00.1380	1
22		00.41.00.1100	1

REF.	LEG.	CODE	Q.TY
23		00.41.00.1090	1
24		00.41.00.1370	1
25		00.41.00.1070	1
26		00.41.00.1080	1
27		00.41.00.1030	1
29		00.41.00.0040	1
30		00.41.00.1330	1
31		00.41.00.1190	1
32		00.41.00.0823	4
33		00.41.00.0945	2
34		00.41.00.1245	2
35		00.41.00.1275	2
36		00.41.00.0816	1
38		00.41.00.0895	1
39		00.41.00.0955	1
40		00.41.00.0450	1
41		00.41.00.0250	1
42		00.41.00.0100	2
43		00.32.03.0020	1
44		00.92.03.0210	2
45		00.68.01.0020	2
46		01.40.00.1990	2

REF.	LEG.	CODE	Q.TY
47		00.26.02.0040	2
48		00.32.03.0010	1
49		00.41.00.0819	1
50		00.41.00.0125	1
53		00.41.00.1430	1
54		00.41.00.1440	1
55		00.41.00.0757	1
57		00.06.05.0010	1
58		00.41.00.1293	4
59		00.32.03.0021	1
60		00.06.07.0202	2
61		00.06.07.0238	3
62		00.41.00.0253	1
64		00.41.00.1161	1
65		01.40.00.2400	1
66		00.41.00.0070	3
67		00.41.00.0991	1
68		00.41.00.0992	1
69		00.41.00.0812	1
70		00.68.01.0030	2
71		00.41.00.0993	1
90		00.41.00.0710	1
91		01.90.00.1005	1

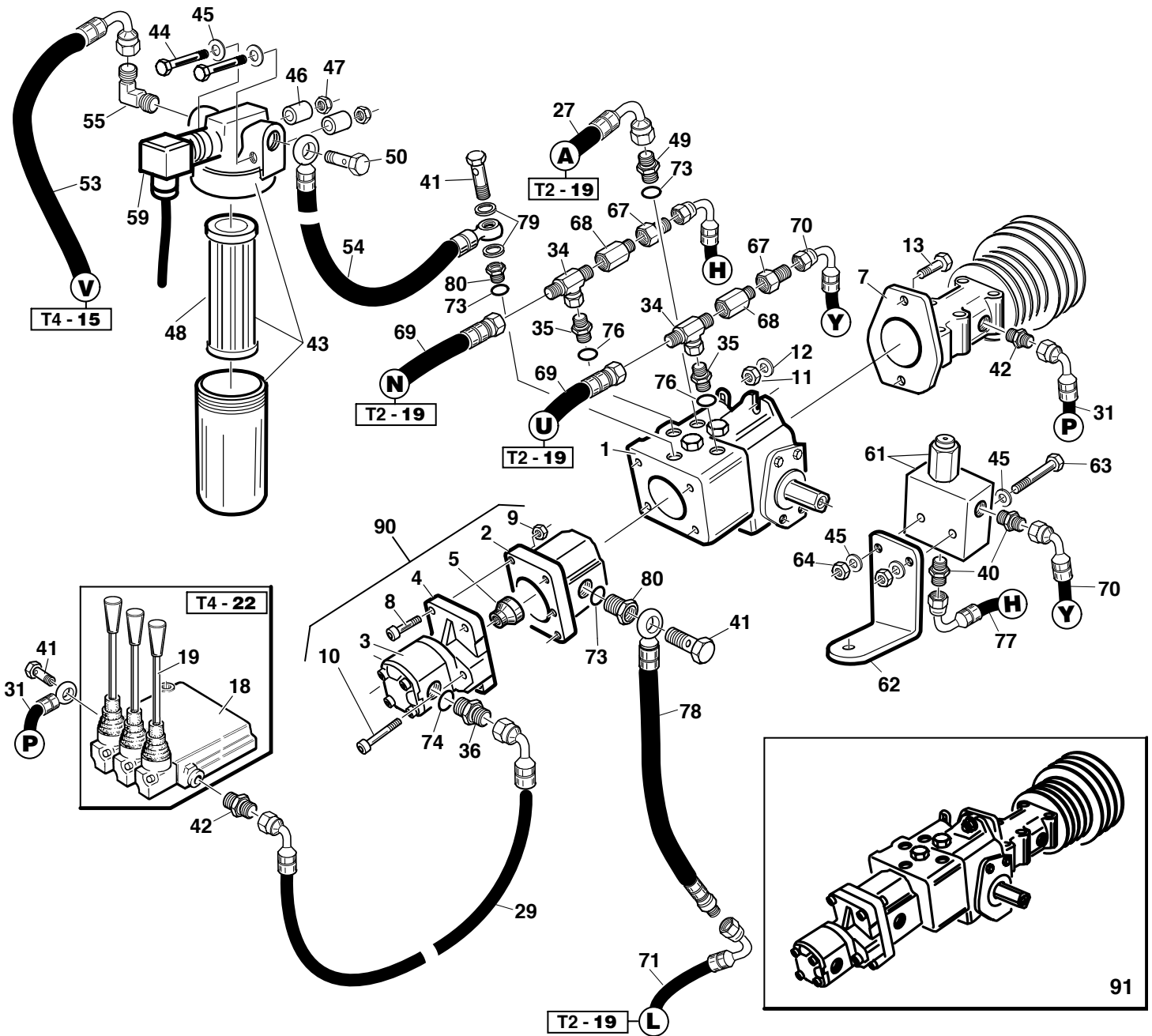


C.61055

T2 - 18

T2

04-04-2003



REF.	LEG.	CODE	Q.TY
1		00.41.00.0700	1
2		00.41.00.0711	1
3		00.41.00.0712	1
4		00.41.00.0713	1
5		00.41.00.0714	1
7		01.90.00.1000	1
8		00.90.06.0140	4
9		00.26.02.0080	4
10		00.90.07.0100	2
11		00.26.04.0080	2
12		00.68.01.0050	4
13		00.92.07.0130	2
18		00.41.00.0340	1
19		00.41.00.0330	3
27		00.41.00.1030	1
29		00.41.00.0040	1
31		00.41.00.1190	1
34		00.41.00.1245	2

REF.	LEG.	CODE	Q.TY
35		00.41.00.1275	2
36		00.41.00.0812	1
40		00.41.00.0450	2
41		00.41.00.0250	3
42		00.41.00.0100	2
43		00.32.03.0020	1
44		00.92.03.0210	2
45		00.68.01.0020	24
46		01.40.00.1990	2
47		00.26.02.0040	2
48		00.32.03.0010	1
49		00.41.00.0819	1
50		00.41.00.0125	1
53		00.41.00.1430	1
54		00.41.00.1440	1
55		00.41.00.0757	1
59		00.32.03.0021	1

REF.	LEG.	CODE	Q.TY
61		00.41.00.1500	1
62		01.50.00.6540	1
63		00.92.03.0150	2
64		00.26.04.0040	2
67		00.41.00.0853	2
68		00.41.00.1545	2
69		00.41.00.1420	2
70		00.41.00.1520	1
71		00.41.00.1330	1
73		00.06.07.0238	3
74		00.06.05.0010	1
76		00.06.07.0202	2
77		00.41.00.1521	1
78		00.41.00.1331	1
79		00.41.00.0070	2
80		01.40.00.2400	2
90		00.41.00.0710	1
91		01.90.00.1005	1

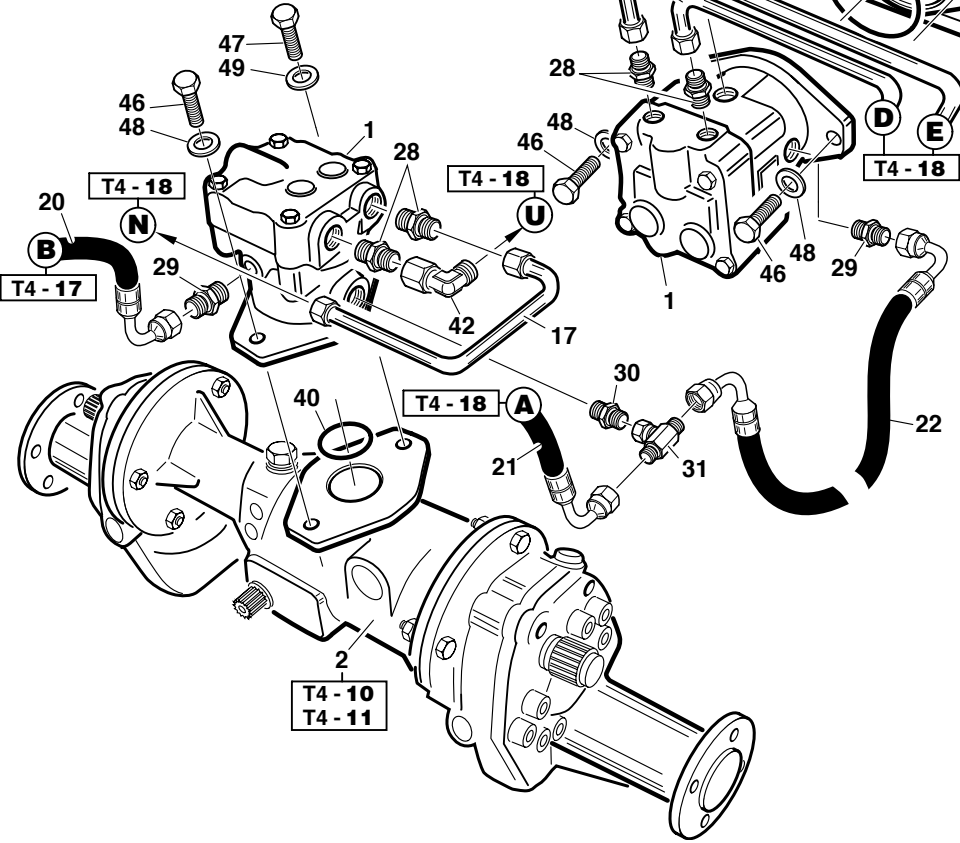
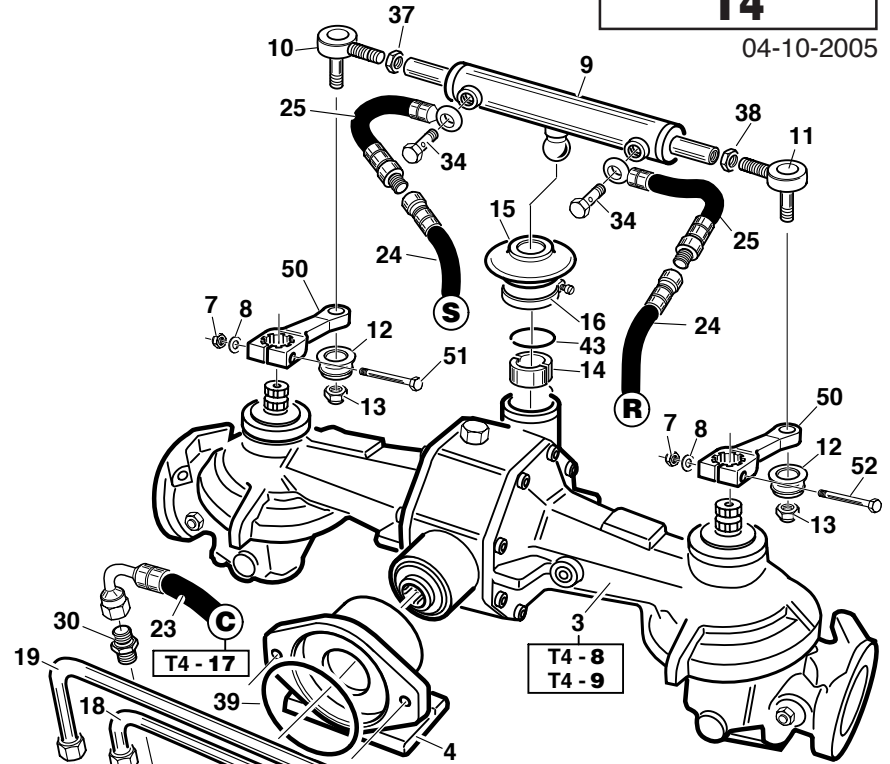
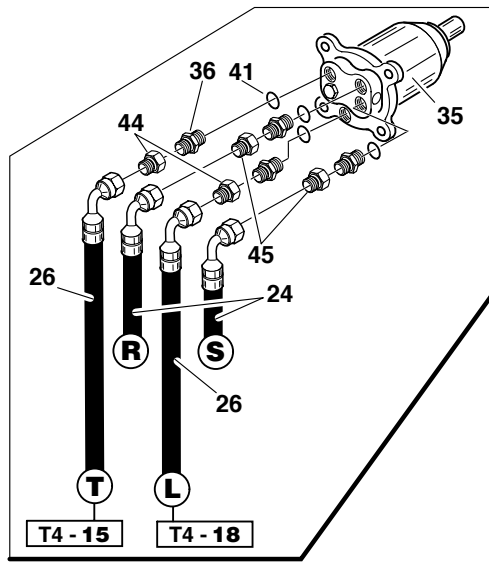


S.59076

T4 - 19

T4

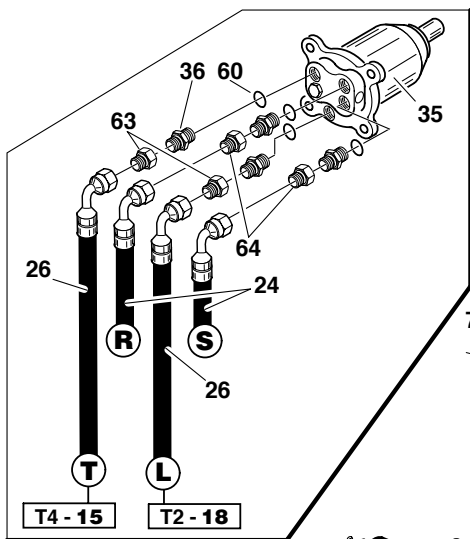
04-10-2005



REF.	LEG.	CODE	Q.TY
1		00.54.00.1070	2
2		01.90.00.1550	1
3		01.90.00.0910	1
4		01.50.00.4580	1
7		00.26.04.1070	2
8		00.68.01.0040	4
9		00.58.00.0075	1
10		00.78.10.0030	1
11		00.78.10.0040	1
12		00.07.01.0121	2
13		00.26.05.1090	2
14		01.20.00.0100	1
15		00.07.01.0120	1
16		00.29.03.0010	1
17		00.41.00.1120	1
18		00.41.00.1370	1

REF.	LEG.	CODE	Q.TY
19		00.41.00.1080	1
20		00.41.00.1043	1
21		00.41.00.1030	1
22		00.41.00.1061	1
23		00.41.00.1051	1
24		00.41.00.1340	2
25		00.41.00.1350	2
26		00.41.00.1330	2
28		00.41.00.1275	4
29		00.41.00.0819	2
30		00.41.00.0818	2
31		00.41.00.0732	1
33		00.41.00.0442	2
34		00.41.00.0120	2
35		00.41.00.0720	1
36		00.41.00.0721	4

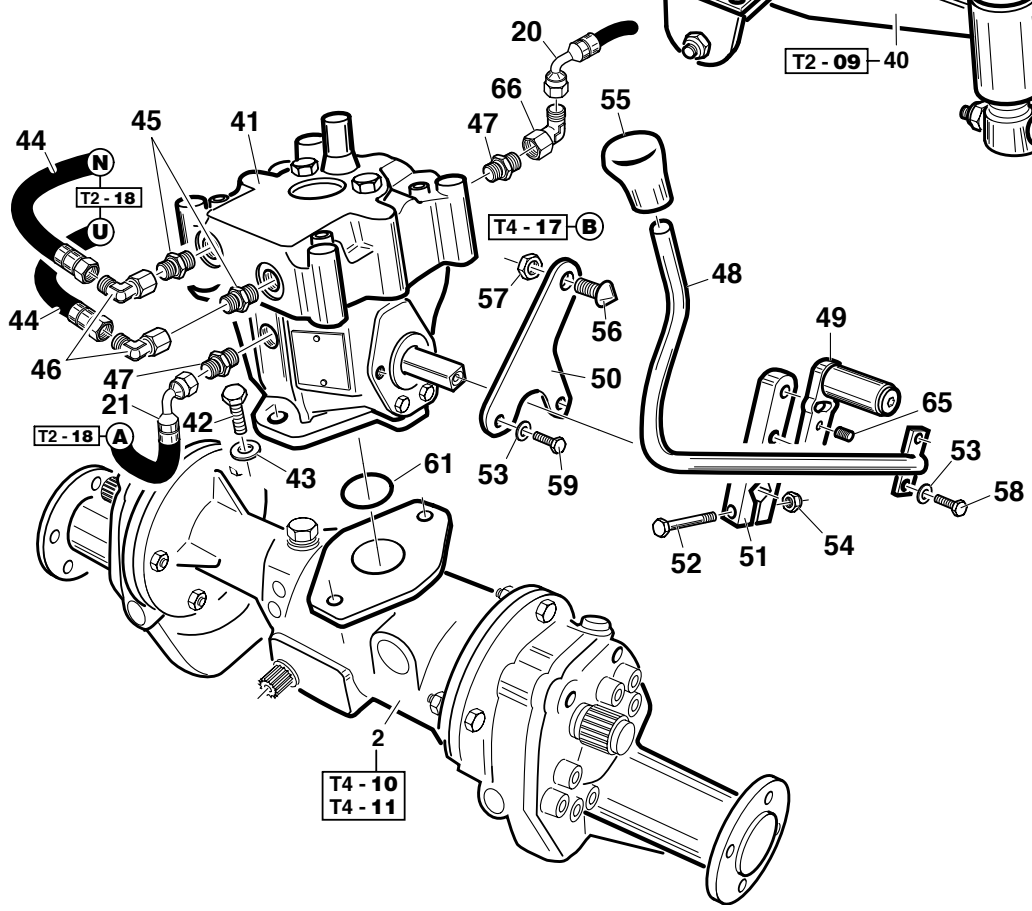
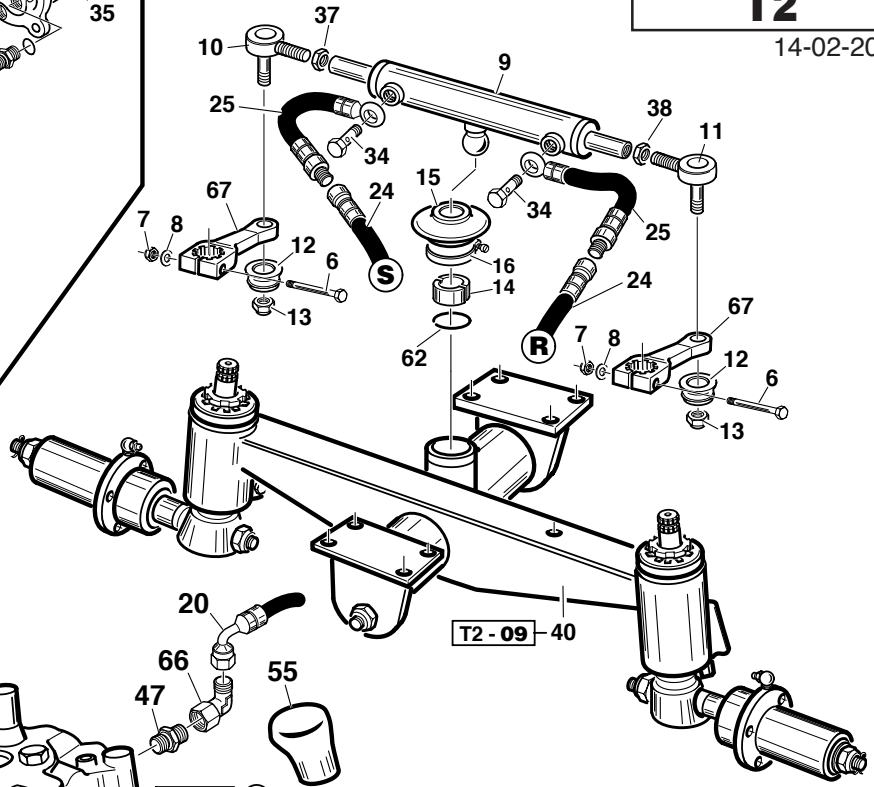
REF.	LEG.	CODE	Q.TY
37		00.26.03.2111	1
38		00.26.03.2110	1
39		00.06.07.1013	1
40		00.06.07.0822	1
41		00.06.02.0010	4
42		00.41.00.0945	1
43		01.20.00.0101	1
44		00.41.00.1891	2
45		00.41.00.1890	2
46		00.92.07.3090	3
47		00.92.07.2100	1
48		00.68.01.0050	3
49		00.68.08.0346	1
50		01.01.00.0330	2
51	RH	00.92.06.2171	1
52	LH	00.92.06.2151	1



P.54089

T2 - 19
T2

14-02-2005



REF.	LEG.	CODE	Q.TY	REF.	LEG.	CODE	Q.TY	REF.	LEG.	CODE	Q.TY
2		01.90.00.1550	1	34		00.41.00.0120	2	52		00.92.05.0151	1
6		00.92.06.2141	2	35		00.41.00.0720	1	53		00.68.01.0030	6
7		00.26.04.1070	2	36		00.41.00.0721	4	54		00.26.04.0060	1
8		00.68.01.0040	4	37		00.26.03.2111	1	55		00.45.01.0094	1
9		00.58.00.0070	1	38		00.26.03.2110	1	56		01.40.00.2390	1
10		00.78.10.0030	1	40		01.90.00.1410	1	57		00.26.03.1110	1
11		00.78.10.0040	1	41		00.54.00.1100	1	58		00.92.05.1100	2
12		00.07.01.0121	2	42		00.92.07.3090	2	59		00.92.05.1080	2
13		00.26.05.1090	2	43		00.68.01.0050	2	60		00.06.02.0010	4
14		01.20.00.0100	1	44		00.41.00.1420	2	61		00.06.07.0822	1
15		00.07.01.0120	1	45		00.41.00.0895	2	62		01.20.00.0101	1
16		00.29.03.0010	1	46		00.41.00.0945	2	63		00.41.00.1891	2
20		00.41.00.1042	1	47		00.41.00.0820	2	64		00.41.00.1890	2
21		00.41.00.1030	1	48		01.50.00.6470	1	65		00.96.05.2010	1
24		00.41.00.1340	2	49		01.50.00.6443	1	66		00.41.00.0872	1
25		00.41.00.1350	2	50		01.50.00.6460	1	67		01.01.00.0330	2
26		00.41.00.1330	2	51		01.50.00.6450	1				



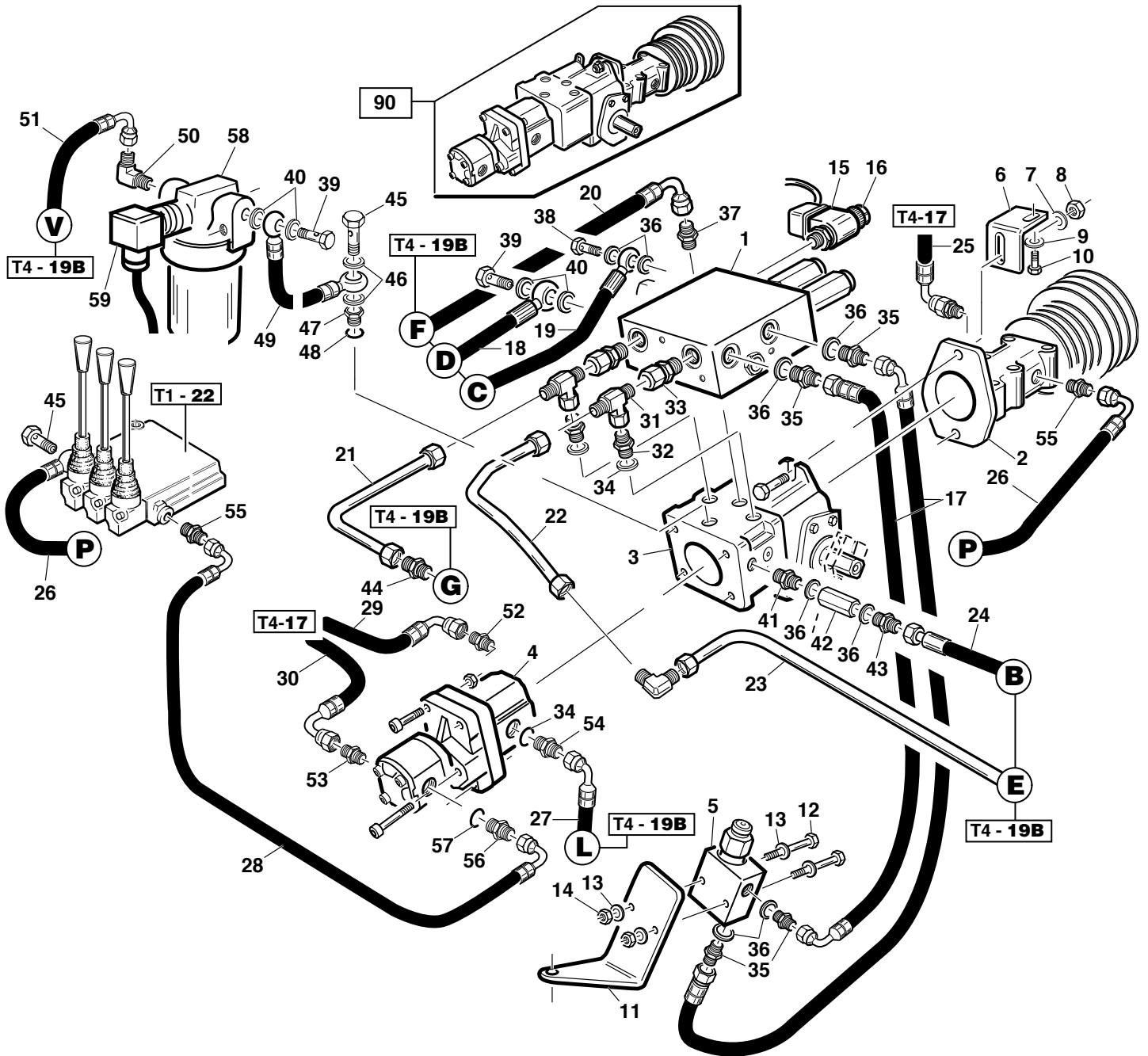
EFFETTIVO DA
EFFECTIVE FROM
EFFECTIVE DEPUIS

>> U.59054

T4 - 19A

T4

01-09-2006



REF.	LEG.	CODE	Q.TY
1		00.41.00.3020	1
2		01.90.00.1000	1
3		00.41.00.3010	1
4		00.41.00.0710	1
5		00.41.00.1500	1
6		01.50.01.1920	1
7		00.68.01.0050	4
8		00.26.02.0080	4
9		00.68.02.0050	1
10		00.92.05.1040	1
11		01.50.00.6540	1
12		00.92.03.0150	2
13		00.68.01.0020	4
14		00.26.04.0040	2
15		00.41.00.3022	1
16		00.41.00.3021	1
17		00.41.00.3030	2
18		00.41.00.3050	1
19		00.41.00.3260	1
20		00.41.00.1030	1

REF.	LEG.	CODE	Q.TY
21		00.41.00.1100	1
22		00.41.00.1090	1
23		00.41.00.1370	1
24		00.41.00.3040	1
25		00.41.00.1170	1
26		00.41.00.1190	1
27		00.41.00.1330	1
28		00.41.00.0040	1
29		00.41.00.1150	1
30		00.41.00.1140	1
31		00.41.00.1245	2
32		00.41.00.1275	2
33		00.41.00.1545	2
34		00.06.07.0238	3
35		00.41.00.0450	4
36		00.41.00.0060	10
37		00.41.00.0819	1
38		00.41.00.0120	1
39		00.41.00.0125	2
40		00.41.00.0071	8

REF.	LEG.	CODE	Q.TY
41		00.41.00.0810	1
42		00.41.00.0292	1
43		00.41.00.0804	1
44		00.41.00.0895	1
45		00.41.00.0250	2
46		00.41.00.0070	2
47		00.41.00.2400	1
48		00.06.07.0202	2
49		00.41.00.1440	1
50		00.41.00.0757	1
51		00.41.00.1430	1
52		00.41.00.0826	1
53		00.41.00.0821	1
54		00.41.00.0816	1
55		00.41.00.0100	2
56		00.41.00.0812	1
57		00.06.05.0010	1
58		00.32.03.0020	1
59		00.32.03.0021	1
90		01.90.00.1005	1



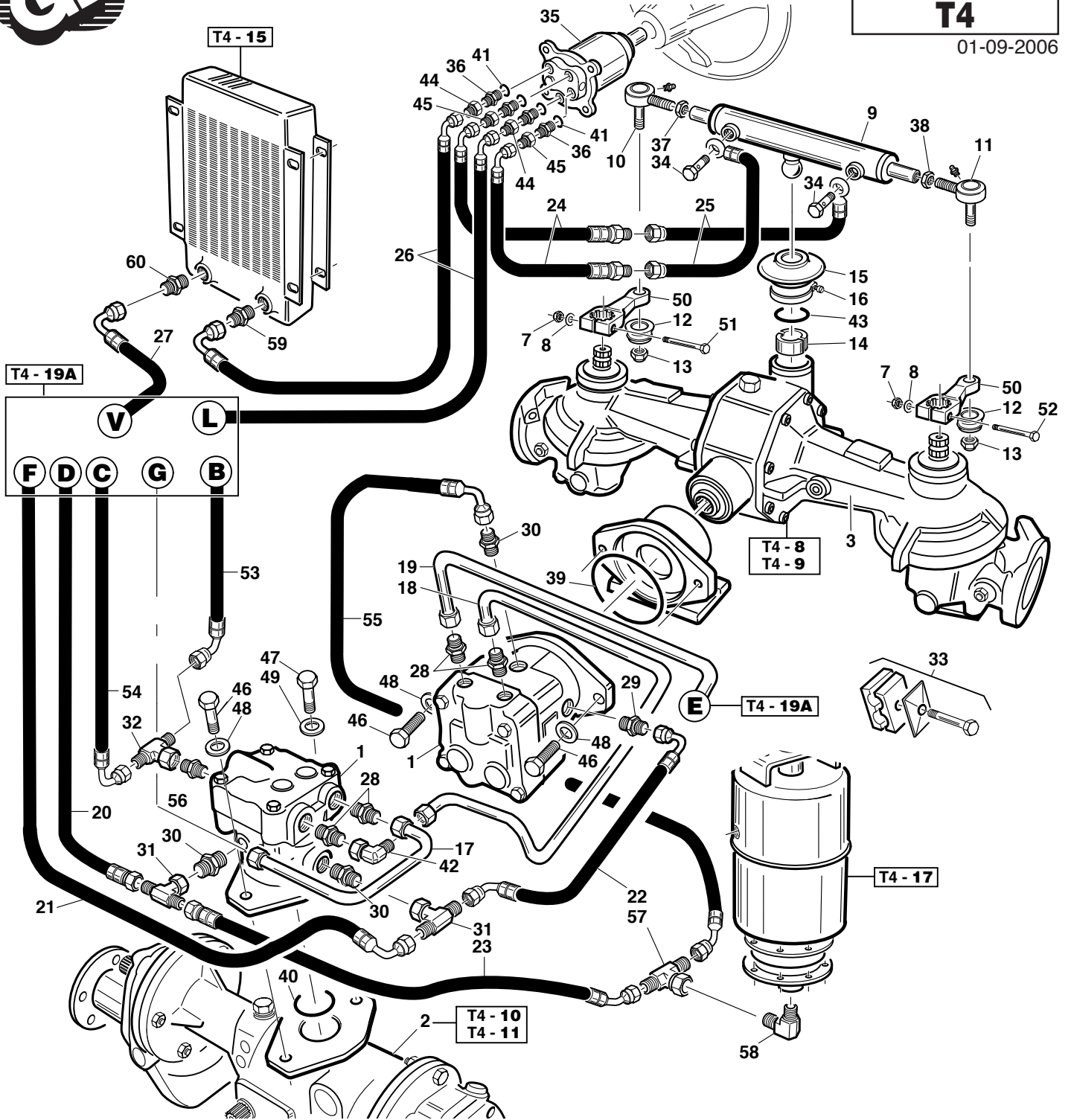
EFFETTIVO DA
EFFECTIVE FROM
EFFECTIVE DEPUIS

>> U.59054

T4 - 19B

T4

01-09-2006



REF.	LEG.	CODE	Q.TY
1		00.54.00.1070	2
2		01.90.00.1550	1
3		01.90.00.0910	1
4		01.50.00.4580	1
7		00.26.04.1070	2
8		00.68.01.0040	4
9		00.58.00.0075	1
10		00.78.10.0030	1
11		00.78.10.0040	1
12		00.07.01.0121	2
13		00.26.05.1090	2
14		01.20.00.0100	1
15		00.07.01.0120	1
16		00.29.03.0010	1
17		00.41.00.1120	1
18		00.41.00.3250	1
19		00.41.00.1370	1
20		00.41.00.3050	1
21		00.41.00.1030	1

REF.	LEG.	CODE	Q.TY
22		00.41.00.1061	1
23		00.41.00.1051	1
24		00.41.00.1340	2
25		00.41.00.1350	2
26		00.41.00.1330	2
27		00.41.00.1430	1
28		00.41.00.1275	4
29		00.41.00.0819	1
30		00.41.00.0818	3
31		00.41.00.0732	2
32		00.41.00.0730	1
33		00.41.00.0442	2
34		00.41.00.0120	2
35		00.41.00.0720	1
36		00.41.00.0721	4
37		00.26.03.2111	1
38		00.26.03.2110	1
39		00.06.07.1013	1
40		00.06.07.0822	1

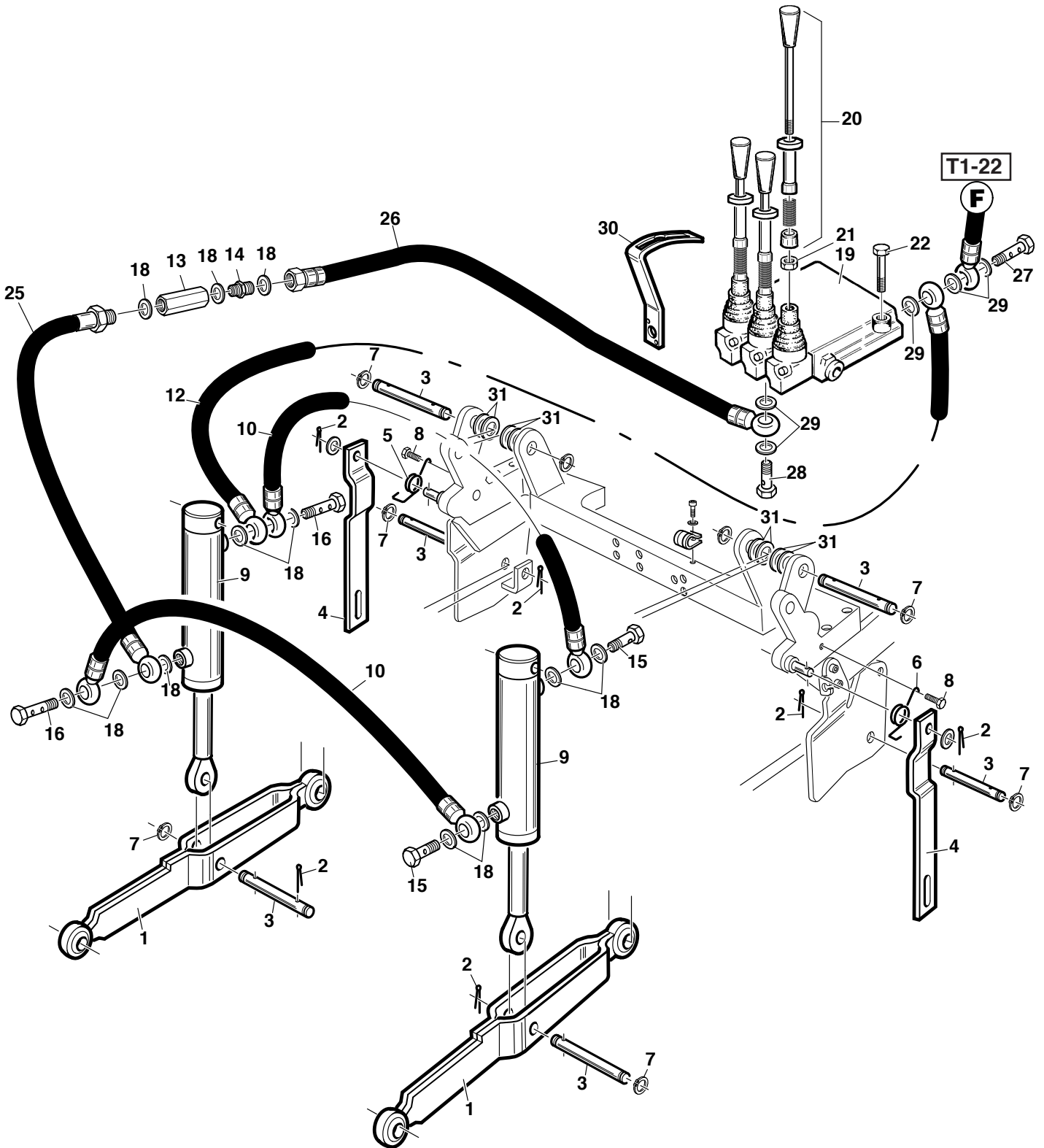
REF.	LEG.	CODE	Q.TY
41		00.06.02.0010	4
42		00.41.00.0945	1
43		01.20.00.0101	1
44		00.41.00.1891	2
45		00.41.00.1890	2
46		00.92.07.3090	3
47		00.92.07.2100	1
48		00.68.01.0050	3
49		00.68.08.0346	1
50		01.01.00.0330	2
51		00.92.06.2171	1
52		00.92.06.2151	1
53		00.41.00.3040	1
54		00.41.00.3260	1
55		00.41.00.3070	1
56		00.41.00.0810	1
57		00.41.00.0733	1
58		00.41.00.0758	1
59		00.41.00.0784	1
60		00.41.00.0113	1



S.59053

T1 - 20
T1-T1W-T2-T4

18-09-2006



REF.	LEG.	CODE	Q.TY
1		01.50.00.7420	2
2		00.18.04.0075	6
3		01.40.00.2690	6
4		01.50.00.7570	2
5		00.47.00.0290	1
6		00.47.00.0280	1
7		00.03.10.0016	4
8		00.92.05.1040	2
9		00.58.00.0100	2
10		00.41.00.1670	2

REF.	LEG.	CODE	Q.TY
12		00.41.00.1680	1
13		00.41.00.0291	1
14		00.41.00.0450	1
15		00.41.00.0120	2
16		00.41.00.0124	2
18		00.41.00.0060	13
19		00.41.00.0340	1
20		00.41.00.0601	3

REF.	LEG.	CODE	Q.TY
21		00.26.02.0060	3
22		00.90.06.3060	3
25		00.41.00.1691	1
26		00.41.00.1692	1
27		00.41.00.0253	1
28		00.41.00.0250	1
29		00.41.00.0070	5
30		00.41.00.0610	3
31		00.68.01.0070	8

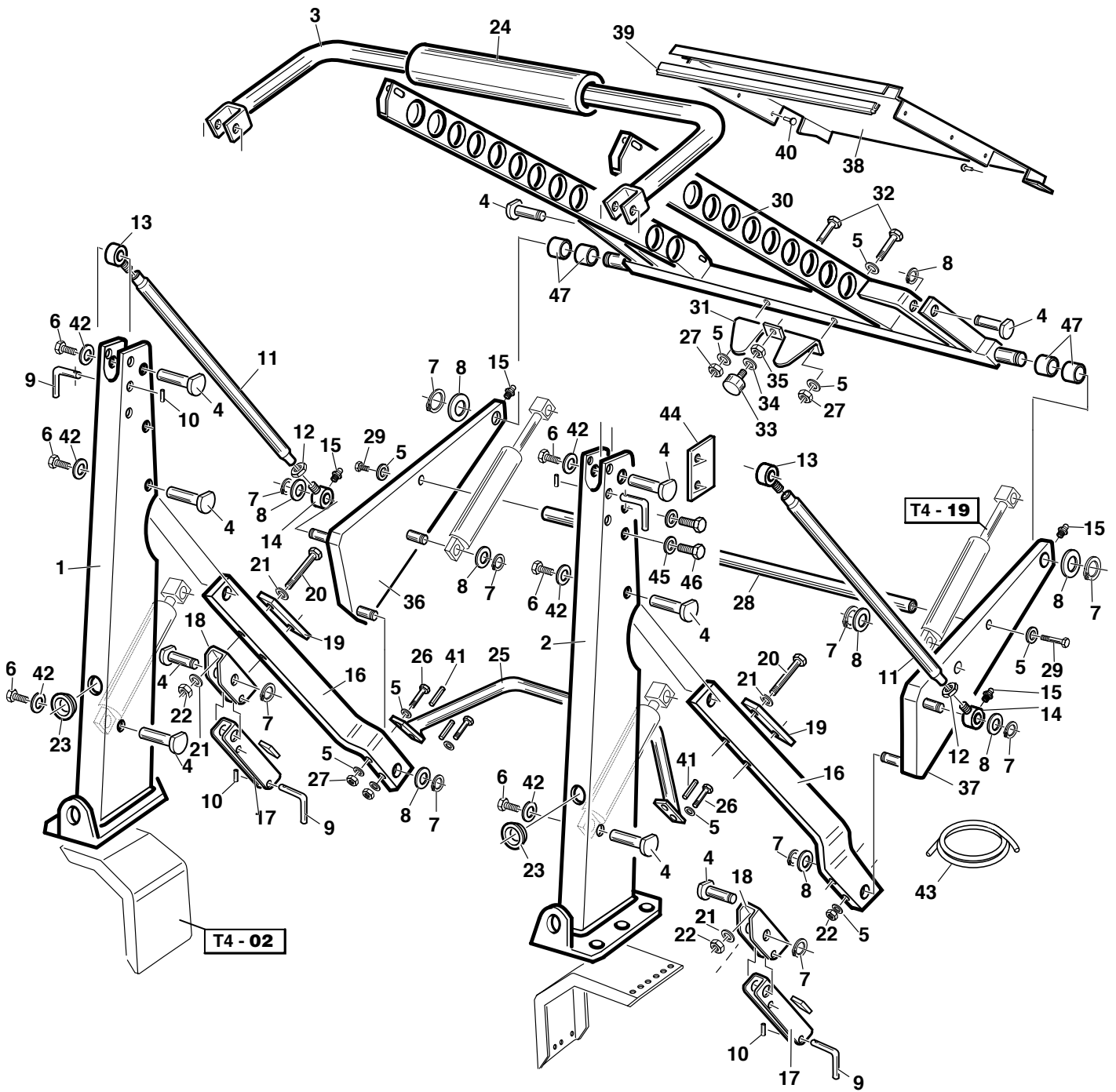


A.60061

T4 - 21

T2 - T4

01-09-2005



REF.	LEG.	CODE	Q.TY
1		01.50.00.5031	1
2		01.50.00.5032	1
3		01.50.00.2390	1
4		01.50.00.2310	10
5		00.68.02.0050	16
6		00.92.05.1040	6
7		00.03.10.0020	10
8		00.68.01.0090	10
9		01.50.00.2441	4
10		00.83.09.0014	4
11		01.50.00.5690	2
12		00.26.03.1110	2
13		01.90.00.0530	2
14		01.90.00.0531	2
15		00.42.00.0010	8
16		01.50.00.5050	2

REF.	LEG.	CODE	Q.TY
17		01.50.00.2440	2
18		01.50.00.5070	2
19		01.50.00.5080	2
20		00.92.06.0190	4
21		00.68.01.0040	8
22		00.26.04.0070	4
23		00.07.01.0032	2
24		00.07.05.0030	1
25		01.50.00.5090	1
26		00.92.05.0220	4
27		00.26.04.0060	7
28		01.50.00.5750	1
29		00.92.05.0140	2
30		01.50.00.5040	1
31		01.50.00.3430	1
32		00.92.05.0160	3

REF.	LEG.	CODE	Q.TY
33		00.74.01.0090	1
34		00.68.02.0070	1
35		00.26.02.0080	1
36		01.50.00.5120	1
37		01.50.00.5130	1
38		01.50.00.5240	1
39		00.11.01.2000	0.6
40		00.66.06.0031	12
41		00.83.16.0020	4
42		00.68.08.0170	6
43		00.40.00.0781	1
44		01.50.00.6490	1
45		00.68.01.0030	2
46		00.92.05.1040	2
47		00.10.20.0014	4

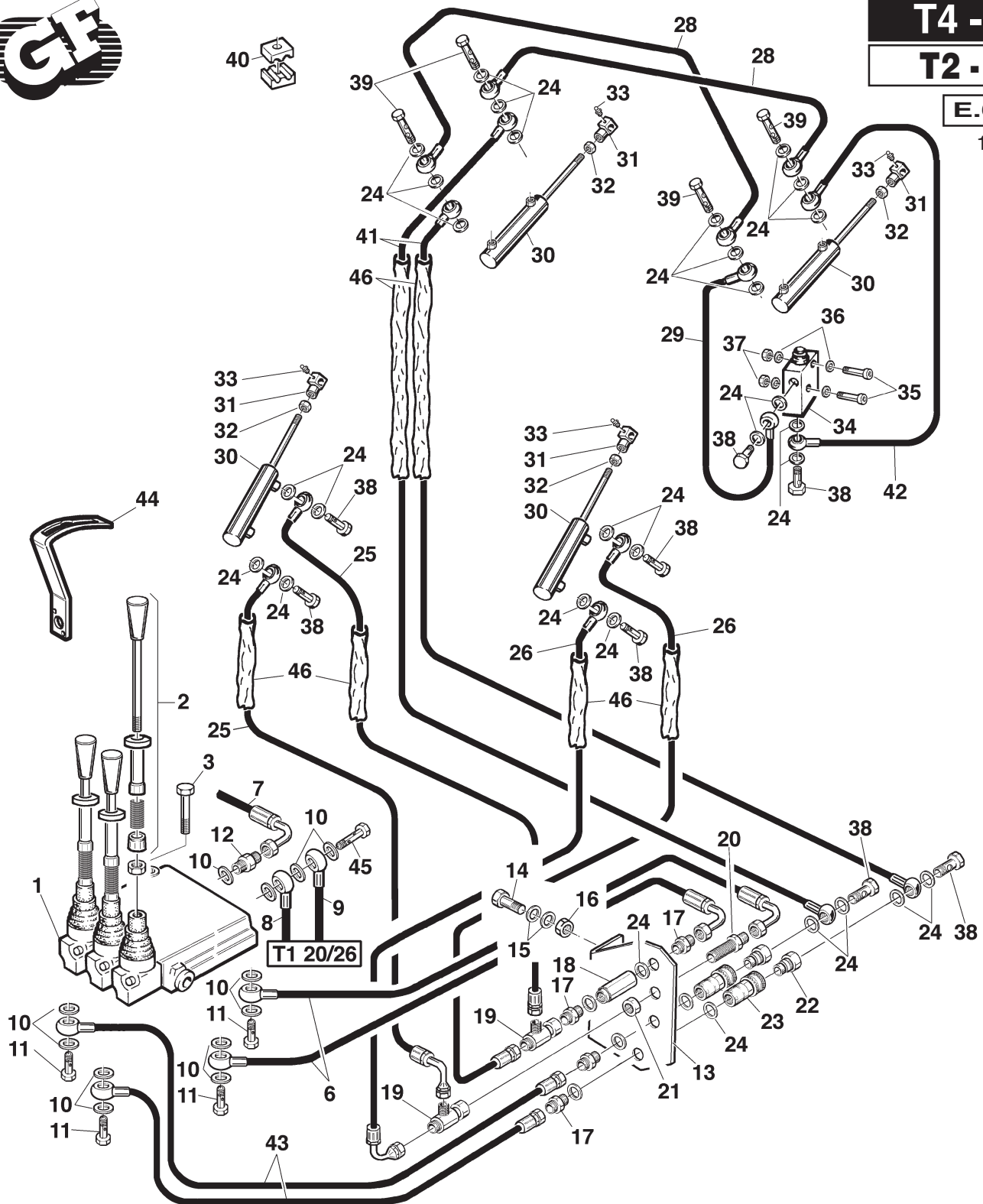


T4 - 22

T2 - T4

E.60051

15-01-2003



REF.	LEG.	CODE	Q.TY
1		00.41.00.0340	1
2		00.41.00.0601	3
3		00.90.06.3060	3
6		00.41.00.0380	2
7		00.41.00.0040	1
8		00.41.00.1190	1
9		00.41.00.0300	1
10		00.41.00.0070	13
11		00.41.00.0250	5
12		00.41.00.0100	1
13		01.50.00.2570	1
14		00.92.05.1080	2
15		00.68.01.0030	4
16		00.26.02.0060	2
17		00.41.00.0450	4

REF.	LEG.	CODE	Q.TY
18		00.41.00.0291	1
19		00.41.00.0350	3
20		00.41.00.0360	1
21		00.41.00.0370	1
22		00.41.00.0470	2
23		00.41.00.0460	2
24		00.41.00.0060	16
25		00.41.00.1010	2
26		00.41.00.1020	2
28		00.41.00.0420	2
29		00.41.00.0540	1
30		00.58.00.0030	4
31		01.90.00.0540	4
32		00.26.03.1110	4
33		00.42.00.0010	8

REF.	LEG.	CODE	Q.TY
34		00.41.00.0530	1
35		00.90.03.0170	2
36		00.68.01.0010	4
37		00.26.01.0030	2
38		00.41.00.0120	8
39		00.41.00.0124	4
40		00.41.00.0440	6
41		00.41.00.1001	2
42		00.41.00.0541	1
43		00.41.00.0381	2
44		00.41.00.0610	3
45		00.41.00.0253	1
46	ml	00.38.03.0040	11,32

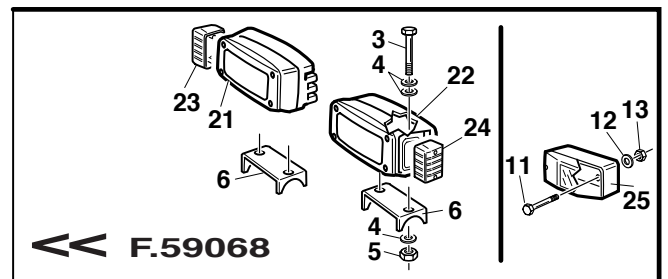
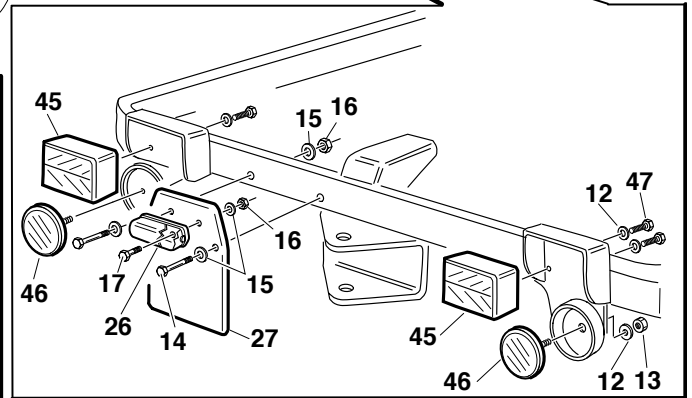
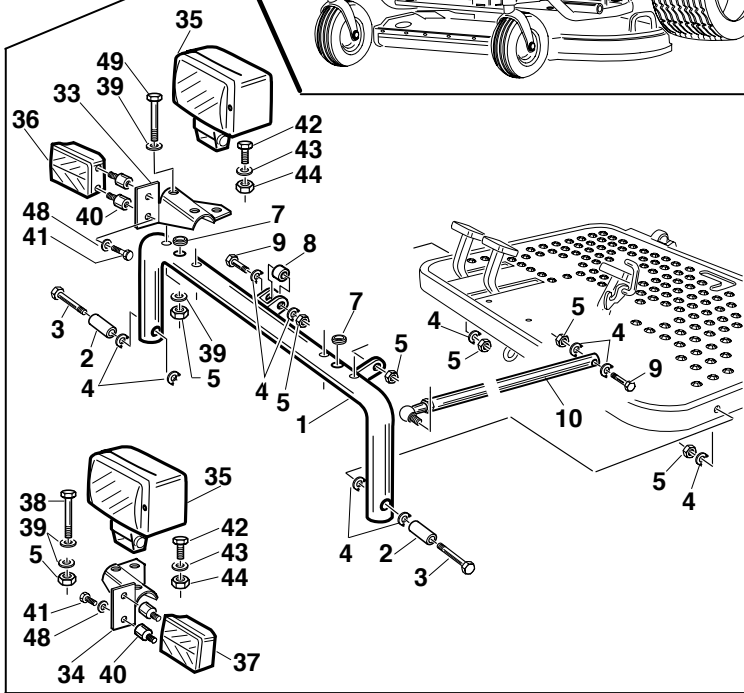
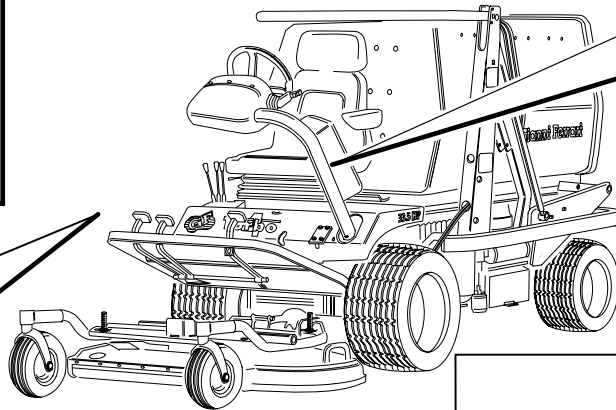
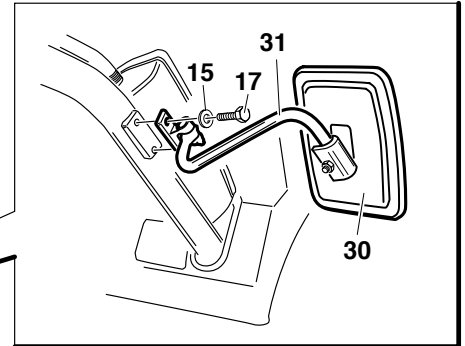
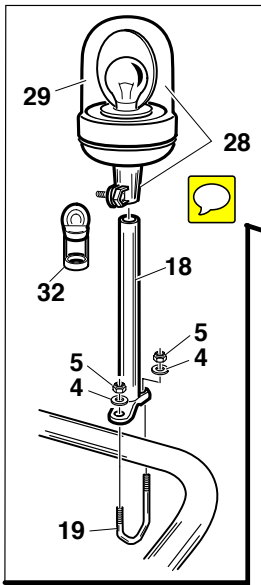


F.59069

T4 - 25

T1-T1W-T2-T4

01-09-2005



← F.59068

REF.	LEG.	CODE	Q.TY
1		01.50.00.5910	1
2		01.50.00.5950	2
3		00.92.05.0200	2
4		00.68.02.0050	15
5		00.26.04.0060	12
7		00.07.01.0031	2
8		00.55.01.0300	1
9		00.92.05.1120	2
10		01.90.00.1190	1
12		00.68.01.0010	4
13		00.26.04.0030	2
14		00.92.03.0170	2
15		00.68.01.0020	8
16		00.26.04.0040	4

REF.	LEG.	CODE	Q.TY
17		00.92.03.1070	4
18		01.50.00.5890	1
19		01.50.00.5900	1
25		00.40.00.0580	2
26		00.40.00.0550	1
27		00.40.00.0540	1
28		00.40.00.0490	1
29		00.40.00.0480	1
30		00.99.00.0210	1
31		00.99.00.0211	1
32		00.40.00.0491	1
33		01.50.00.5861	1
34		01.50.00.5862	1
35		00.40.00.0950	2

REF.	LEG.	CODE	Q.TY
36		00.40.00.0960	1
37		00.40.00.0970	1
38		00.92.05.0160	2
39		00.68.01.0030	8
40		00.74.03.0050	4
41		00.92.03.1030	4
42		00.92.06.1060	2
43		00.68.01.0040	2
44		00.26.04.0070	2
45		00.40.00.0980	2
46		00.40.00.0990	2
47		00.92.02.1090	4
48		00.68.02.0030	4
49		00.92.05.1070	2



P R O F E S S I O N A L M O W E R S

GIANNI FERRARI s.r.l. • Via Vespucci, 53 (Zona Ind. Ranaro) • 42046 REGGIOLO (RE) Italy • Tel. 0522 / 973697 • Fax 0522 / 973707

www.gianniferrari.com

e-mail: info@gianniferrari.com